



RUD Øyemutter RMM

Produkt informasjon

Åttekantet løfteøye godkjent for løfting

Kan også leveres i tomme (UNC) og spesialgjenge.

Materiale: Produsert i Grade 80 kvalitet

Merking: I henhold til standard, CE-merket, WLL, CE-merking, indikasjon for de mest ugunstige saken

Overflate: Lakkert rød.

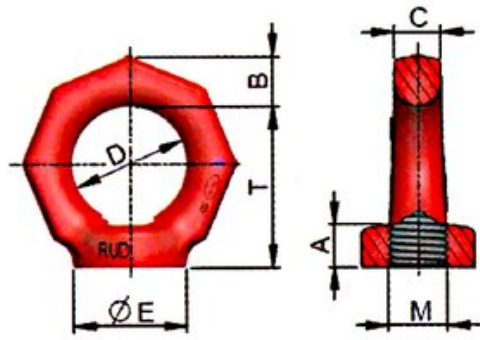
Standard: EN 1677-1



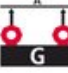
Sikkerhetsfaktor: 4:1

Klasse: 8

Art. nr.	WLL tonn	Thread mm	WLL 90° ton	A mm	B mm	C mm	D mm	E mm	T mm	Vekt kg	Leveringstid (dager)
421100040230	0,4	M6	0,1	12	11	10	25	25	34	0,1	3
421100080230	0,8	M8	0,2	12	11	10	25	25	34	0,1	3
421100100230	1	M10	0,25	12	11	10	25	25	34	0,1	3
421100160230	1,6	M12	0,4	14	13	12	30	30	41	0,2	3
421100200230	3	M14	0,75	16	15	14	35	35	48	0,3	3
421100320230	3,2	M16	0,8	16	15	14	35	35	48	0,3	3
421100480230	4,8	M18	1,2	18	17	16	40	40	55	0,4	3
421100600235	6	M20	1,5	18	17	16	40	40	55	0,35	3
421100600230	6	M22	1,5	22	21	20	50	50	70	0,65	3
421100800235	8	M24	2	22	21	20	50	50	70	0,6	3
421100800230	8	M27	2	28	26	24	60	60	85	1,4	3
421101200230	12	M30	3	28	26	24	60	60	85	1,3	3
421101600230	16	M36	4	40	43	38	90	100	130	5,65	3
421102400230	24	M42	6	40	43	38	90	100	130	5,4	3
421103200230	32	M48	8	40	43	38	90	100	130	5,3	7

Måltabell



Lifting Method					
Angle of inclination β	0°	90°	0°		
WLL Factor	1	0.25	2		
For these lifting methods we recommend lifting points which can be adjusted to the direction of pull!					
	