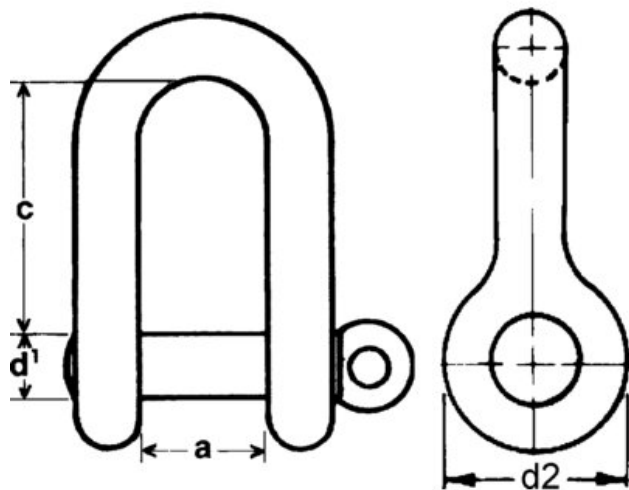


## Galvanisert D-sjakkell No 30



### Produkt informasjon



#### Sjakkell for diverse formål

Overflate: Galvanisert.

Advarsel: Ikke godkjent for løft!

<b>Art. nr.</b>	<b>Pin diameter mm</b>	<b>D1 mm</b>	<b>A mm</b>	<b>C mm</b>	<b>D2 mm</b>	<b>Vekt kg</b>	<b>Leveringstid (dager)</b>
490100500190	5	4,8	9,5	19,1	11,0	0,02	3
490100600190	6	6,4	12,7	25,4	14	0,04	3
490100800190	8	8,0	15,9	31,8	18,0	0,07	3
490101000190	10	9,5	19,1	38,1	20,0	0,11	3
490101200190	12	12,7	25,4	51,0	26,0	0,25	3
490101400190	14	15,9	28,6	57,0	30,0	0,44	3
490101600190	16	19,10	31,6	64,0	34,0	0,6	3
490101900190	19	22,2	38,10	76,0	42,0	0,98	3
490102200190	22	25,4	44,5	89,0	48,0	1,43	3
490102500190	25	28,6	51,0	102	51,0	2,1	3