



USER MANUAL

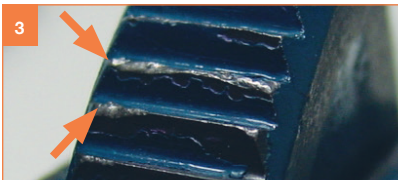
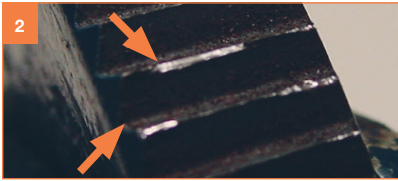
MODEL

IPHOZ
Horizontal lifting

54015000

[STICKER GOES HERE]

Crosby **IP**[®]



IPH0Z

Horizontal lifting



LANGUAGES

English **USER MANUAL**

EN
04

Nederlands **GEBRUIKERSHANDLEIDING**

NL
07

Deutsch **BETRIEBSANLEITUNG**

DE
10

Français **INSTRUCTIONS D'UTILISATION**

FR
13

Italiano **MANUALE UTENTE**

IT
16

Español **MANUAL DE USUARIO**

ES
19

Português **MANUAL DO UTILIZADOR**

PT
22

Dansk **BRUGSANVISNING**

DA
25

Svenska **ANVÄNDARHANDBOK**

SV
28

Suomi **KÄYTTÖOPAS**

FI
31

Norsk **BRUKERHÅNDBOK**

NO
34

Polski **PODRĘCZNIK UŻYTKOWNIKA**

PL
37

Русский **РУКОВОДСТВО ПОЛЬЗОВАТЕЛЯ**

RU
40

Česky **UŽIVATELSKÁ PŘÍRUČKA**

CS
43

Slovenščina **UPORABNIŠKI PRIROČNIK**

SL
46

Românesc **MANUALUL DE INSTRUCȚIUNI**

RO
49

Ελληνικά **ΕΓΧΕΙΡΙΔΙΟ ΧΡΗΣΤΗ**

EL
52

USER MANUAL

For clamp types: **IPHOZ**

Horizontal lifting

© The Crosby Group LLC. Nothing from this original user instructions publication may, in any way whatever, be replicated or published without prior written permission from The Crosby Group LLC.

1. General

You have chosen a CrosbyIP lifting clamp.

CrosbyIP lifting clamps are the most reliable lifting clamps available. But using reliable tools does not automatically mean that practices are reliable. The people who work with clamps play an equally important role in reliable lifting. Ensure that everyone who works with CrosbyIP lifting clamps has been instructed in the proper application of the clamps.

CrosbyIP provides a 10 year warranty for its clamps. To keep CrosbyIP lifting clamps in optimum condition and keep warranty, regular maintenance is important. Preventive maintenance and repair shall be carried by a repairer authorized by CrosbyIP. In order to benefit from this warranty programme and for more details on maintenance procedures, please consult www.thecrosbygroup.com/resources/crosbyip-10-year-guarantee for more information.

Please read and understand these instructions before using the lifting clamp.



Check when placing the clamp that slings are not twisted.

It is not permitted to stay in the danger zone of the load.

No changes may be made to CrosbyIP clamps. Never straighten, attempt to bend or heat treat parts.

Clamps suited for stainless steel, must be used only for handling stainless steel, to avoid contact corrosion.

2. Safety precautions

- Proper instruction for the personnel is of vital importance. This will contribute to maximum reliability in the working environment.
- IPHOZ clamps may be used per pair, per three clamps or with several pairs simultaneously for the lifting of plates.
- Ensure that each clamp receives its proportionate share of the load. When using two clamps or more, a spreader beam is recommended.
- Hardness: With the standard clamps it is possible to lift steel with a surface hardness of 363 HV10. For harder steel types contact your CrosbyIP Customer Service Centre.
- Contact your CrosbyIP Customer Service Centre before using this clamp for plates and constructions that have a radius.
- Temperature: the operating temperature is between $-40\text{ }^{\circ}\text{C}$ ($-40\text{ }^{\circ}\text{F}$) and $100\text{ }^{\circ}\text{C}$ ($212\text{ }^{\circ}\text{F}$). For other temperatures contact your CrosbyIP Customer Service Centre.
- There are restrictions for operation in special atmospheres (e.g. high humidity, explosive, saline, acid, alkaline).
- Loads: For proper application of the clamp consult the load diagrams 1.
- Ensure that all attachments between lifting eye and crane are properly fitted, secured and coupled.
- Use chains/cables which are longer than the width of the plate to be lifted. IPHOZ clamps may not be used when reeved.
- Several plates may be transported or lifted per lift, only if the plates will not sag.
- IPHOZ lifting clamps may be used for sagging, bended or joggled plates, however in that case no more than one at the time.

- During the tensioning of cables or chains the clamps must remain properly positioned.
- Remark: when handling the load, one should ensure that the load and or clamp does not encounter obstacles which could release the load on the clamps prematurely.
- A clamp is a device that must be clean when used. Dirt has an adverse effect on the operation and also on the reliability of the clamp. When cleaning the clamp care should be taken to ensuring that moving parts are lubricated and the gripping surfaces are clean. Regular cleaning will enhance the life and reliability of the clamps.

3. Inspection protocols

Prior to every application of the clamp it is important the clamp operator inspects the clamp for proper functioning. Attention must be paid to the following (see illustration(s) 2 for part reference):

- Ensure that the plate surface with which the clamp is to come into contact is free of scale, grease, oil, paint, water, ice, moisture, dirt and coatings that might impede the contact of the gripping surface with the plate.
- Inspect camsegment (B) for wear and defects. The teeth must be sharp and free of dirt.
- Check the body (N) and the jaw for damage, cracks or deformation (this may indicate overloading). The clamp must open and close properly (when the operation of the clamp is stiff or heavy, it should be removed from operation for inspection).
- Check the camsegment shaft (G) for readily detectable wear and/or damage (check also the roll pin (P) which locks the camsegment shaft).
- Check whether the W.L.L. and the jaw opening stamped on the body corresponds with the load to be lifted. When this is no longer readable, remove the clamp from operation.

The camsegment is the most critical part in the clamp and requires extra attention during inspection. Ensure in any event for good light during inspection. Observe the following rules during every inspection:

Camsegment: Reject when the sharpness of one tooth is damaged or worn for 50% or more.

This type of clamp can prone to deformation of the hole in which the chain (D-shackle) impinges, resulting in the hole becoming oval. When that is the case the clamp should be removed from service immediately. Deformation in this part is mainly due to exceeding of the maximum side loading angle of 15°. The maximum loading angles are displayed in the loading diagrams 1.

On the inside of the front cover illustrations have been included of damaged and worn (rejected) pivots and camsegments:

1. One complete tooth not sharp and one damaged
2. Two teeth damaged for 50%
3. One tooth damaged for 100% and one tooth damaged for 50%
4. Two rings damaged for 100%
5. Interior ring damaged for 100%

These areas of damage, precisely as wear, are not covered by the warranty. In most cases however the areas of damage are much less extensive. In doubtful cases an authorised repairer should assess the clamp.

4. How to operate the clamp

IPHOZ lifting clamps are suitable for the horizontal lifting and transport of one or more sagging steel plates and structures.

See illustrations 3 - 5 for part reference.

1. Place the clamps on the plate and exercise pressure, so that the inner side of the jaw rests against the plate (E) (3).
2. Tension the cables or chains with the crane hook, while the inner side of the jaw rests against the plate (E) (4).
3. The load may now be lifted, paying careful heed to maintaining constant tension on the chains or cables.
4. As soon as the load is at its destination let the crane hook descend until the clamp is fully free of load, meaning that the lifting chain is no longer taut.
5. The clamp may now be removed from the load. A crowbar may be used placed between the ridges of the body. This will allow the clamps to be simply turned away under the plate (5).

5. A reliable clamp, a secure basis for lifting

10 Year warranty preventive maintenance procedure:

Parts should be replaced only when they no longer meet our standards.

10 Year warranty repair procedure:

During every repair service the most critical parts, being camsegment will be replaced and, when necessary, any rejected parts.

For clamps with a Working Load Limit (W.L.L.) of 4,5 ton or more, parts will be replaced only when they no longer meet our standards.

Please consult www.thecrosbygroup.com/resources/crosbyip-10-year-guarantee for more information on maintenance procedures.

Maintenance without 10 year warranty: Annually clamps are subjected to inspection* and parts will be replaced only when they no longer meet our standards.

*CrosbyIP authorised repairer

GEBRUIKERSHANDLEIDING

Voor klemtypes: **IPOHZ**

Horizontaal hijsen

© The Crosby Group LLC. Niets uit deze originele gebruiksinstructie uitgave mag, op geen enkele wijze, worden veelevoudigd en/of openbaar gemaakt zonder voorafgaande schriftelijke toestemming van The Crosby Group LLC.

NL
07

1. Algemeen

Uw keus is gevallen op een hijsklem van CrosbyIP.

CrosbyIP hijsklemmen zijn de meest betrouwbare hijsklemmen die er bestaan. Maar het gebruik van betrouwbaar gereedschap betekent niet automatisch dat er veilig gehesen wordt. De mensen die met klemmen werken, spelen een even belangrijke rol bij veilig hijsen. Zorg dat iedereen die met onze hijsklemmen werkt, weet hoe ze de klemmen op een veilige manier moeten gebruiken.

CrosbyIP biedt 10 jaar garantie voor de klemmen. Om CrosbyIP hijsklemmen in optimale conditie te houden en de garantie te behouden, is regelmatig onderhoud belangrijk. Preventief onderhoud en reparatie moeten worden uitgevoerd door een reparateur die is geautoriseerd door CrosbyIP. Als u gebruik wilt maken van dit garantieprogramma en meer wilt weten over de onderhoudsprocedures, raadpleeg www.thecrosbygroup.com/resources/crosbyip-10-year-guarantee voor meer informatie.

Lees deze instructies aandachtig door voordat u de hijsklem gaat gebruiken.



Als u de klem plaatst, zorg er dan voor dat er geen strop kan verdraaien.

U mag zich niet binnen de gevarezone van de last begeven.

2. Veiligheidsvoorschriften

- Het is van groot belang dat alle medewerkers goed geïnstrueerd worden. Dit draagt bij aan een veilige werkomgeving.
- IPOHZ klemmen kunnen worden toegepast per stel, per drie klemmen of met meerdere stellen tegelijk voor het hijsen van platen.
- Let op dat elke klem zijn evenredige deel van de belasting krijgt. Bij gebruik van twee klemmen of meer wordt aangeraden om een doorgeschoorde evenaar te gebruiken.
- Hardheid: Met de standaardklemmen kunt u staal tot een oppervlaktehardheid van 363 HV10 hijsen. Neem voor hardere staalsoorten contact op met de klantenservice van CrosbyIP.
- Als u deze klem wilt gebruiken voor platen en constructies met een radius, neem dan eerst contact op met het Customer Service Centre van CrosbyIP.
- Temperatuur: de gebruikstemperatuur ligt tussen $-40\text{ }^{\circ}\text{C}$ en $100\text{ }^{\circ}\text{C}$. Neem bij andere gebruikstemperaturen contact op met de klantenservice van CrosbyIP.
- Er zijn restricties voor gebruik in uitzonderlijke atmosferen (bijvoorbeeld explosief, salinisch, zuur, alkalisch, hoge luchtvochtigheid).
- Belasting: Voor informatie over het juiste gebruik van de klem raadpleegt u de belastingdiagrammen 1.
- Zorg dat alle verbindingen tussen het hijssoog en de kraan goed bevestigd, geborgd en gekoppeld zijn.

Aan CrosbyIP klemmen mogen geen veranderingen worden aangebracht. U mag onderdelen nooit richten, buigen of met warmte behandelen.

Klemmen geschikt voor RVS, mogen uitsluitend voor het werken met RVS gebruikt worden, dit om contactcorrosie te voorkomen.

- Gebruik kettingen of kabels die langer zijn dan de breedte van de te hijsen plaat. IPHOZ klemmen mogen niet doorgeschoord worden gebruikt.
- Per hijs mogen meerdere platen tegelijk getransporteerd, resp. gehesen worden, mits de platen niet doorbuigen.
- IPHOZ hijsklemmen mogen worden gebruikt voor doorbuigende, gebogen of doorgezette platen, maar dan nooit meer dan één plaat tegelijk.
- Tijdens het spannen van de kabels of kettingen moet men ervoor zorgen dat de klemmen in de goede positie blijven staan.
- Opmerking: bij het hanteren opletten dat er geen obstakels aanwezig zijn waaraan de last en/of klem zou kunnen blijven hangen, waardoor de klemmen voortijdig onbelast worden.
- Als u een klem gebruikt, moet deze schoon zijn. Vuil heeft een nadelige invloed op de werking en de betrouwbaarheid van de klem. Bij het reinigen van de klem dient men er voor te zorgen dat de bewegende delen gesmeerd zijn en dat de klemvlakken schoon zijn. Regelmatig schoonmaken bevordert de levensduur en de betrouwbaarheid van de klemmen.

3. Inspectieprocedures

Voordat u de klem gebruikt, moet u controleren of deze goed werkt. Let goed op het volgende (zie afbeelding 2 voor het onderdeelnummer):

- Zorg dat het plaatoppervlak waar de klem zal worden aangeslagen geen hamerslag, vet, olie, verf, water, ijs, vocht, vuil of coatings bevat die het contact van de klemvlakken met de plaat kunnen belemmeren.
- Inspecteer het tandsegment (B) op slijtage en defecten. De tanden moeten scherp zijn en mogen geen vuil bevatten.
- Controleer het frame (N) en de bek op beschadiging, scheuren of vervorming (dit zou kunnen duiden op overbelasting). De klem moet goed openen en sluiten (wanneer de klem stug of zwaar werkt, dan moet deze voor inspectie uit bedrijf genomen worden).
- Controleer de tandsegmentas (G) op duidelijk waarneembare slijtage en/of beschadiging (controleer tevens de spanstift (P) die de tandsegmentas borgt).
- Controleer of de W.L.L. en de bekopening, die in de klem geslagen zijn, overeenkomen met de te hijsen last. Als dit niet meer leesbaar is, moet de klem uit bedrijf genomen worden.

Het tandsegment is het meest kritische onderdeel van de klem dat bij een inspectie extra aandacht vraagt. Zorg bij inspecties altijd voor goed licht. Zorg dat u zich tijdens elke inspectie aan de volgende regels houdt:

Tandsegment: Afkeuren als de scherpte van één tand voor de helft of meer is verdwenen.

Bij dit type klemmen komt het ook wel eens voor dat het gat waarin de ketting (D-sluiting) aangrijpt vervormt. Het gat ziet er dan ovaal uit. Is dit het geval dan moet de klem onmiddellijk uit gebruik worden genomen. Vervorming in dit onderdeel is met name te wijten aan overschrijding van de maximale zijdelingse hoek van 15°. De maximale belastingshoeken staan weergegeven in de belastingsdiagrammen 1.

Aan de binnenzijde van de omslag vóór zijn plaatjes opgenomen van beschadigde (afgekeurde) taatsen en tandsegmenten:

1. Eén hele tand niet scherp en één beschadigd
2. Twee tanden voor de helft beschadigd
3. Eén tand helemaal en één tand half beschadigd
4. Twee ringen volkomen beschadigd
5. Binnenste ring geheel beschadigd

Deze beschadigingen, evenals slijtage, vallen buiten de garantie.

In de meeste gevallen gaat het echter om veel kleinere beschadigingen. In geval van twijfel moet de klem worden beoordeeld door een erkende reparateur.

4. Gebruik van de klem

IPHOZ hijsklemmen zijn geschikt voor het horizontaal hijsen en transporteren van stalen platen en constructies.

Zie afbeeldingen 3 - 5 voor de onderdeelnummers.

1. Plaats de klemmen op de plaat en druk ze stevig aan, zodat de binnenzijde van de bek goed tegen de plaat aanligt (E) (3).
2. Span de kabels of kettingen met de kraanhaak, terwijl de binnenzijde van de bek stevig tegen de plaat aan blijft drukken (E) (4).
3. De last kan nu gehesen worden, waarbij erop gelet moet worden dat er een constante spanning op de kettingen of kabels blijft staan.
4. Zodra de last op de plaats van bestemming is aangekomen laat u de kraanhaak zo ver zakken tot de klem volledig onbelast is, d.w.z. dat de hijsketting niet meer strak staat.
5. De klem kan nu van de last worden verwijderd. Eventueel met behulp van een breekijzer dat men tussen de ruggen van het frame plaatst, kan men de klemmen eenvoudig onder de plaat wegdraaien (5).

5. Een betrouwbare klem, een goede basis voor hijsen

10 jaar garantie preventieve onderhoudsprocedure:

Onderdelen moeten alleen worden vervangen als ze niet meer voldoen aan onze normen.

10 jaar garantie reparatieprocedure:

Tijdens iedere revisiebeurt worden alle kritische onderdelen zoals het tandsegment vervangen. Ook alle afgekeurde onderdelen worden zo nodig vervangen.

Bij klemmen met een maximaal te hijsen gewicht (W.L.L.) van 4,5 ton of meer, worden onderdelen alleen vervangen als deze niet meer voldoen aan onze normen.

Als u meer informatie wilt over de onderhoudsprocedures, gaat u naar www.thecrosbygroup.com/resources/crosbyip-10-year-garantee.

Onderhoud zonder 10 jaar garantie: De klemmen worden elk jaar aan een inspectie* onderworpen en onderdelen worden alleen vervangen als ze niet meer aan onze normen voldoen.

* CrosbyIP erkende reparateur

BETRIEBSANLEITUNG

Für Klemmentyp: **IPHOZ**

Horizontalhubanwendungen

© The Crosby Group LLC. Vervielfältigung oder Veröffentlichung, ganz oder teilweise und gleichgültig welcher Art, der vorliegenden Betriebsanleitung ist ohne vorherige schriftliche Genehmigung durch The Crosby Group LLC untersagt.

DE
10

1. Allgemein

Sie haben sich für eine CrosbyIP Hebeklemme entschieden.



Beim Anschlagen der Klemme ist sicherzustellen, dass die Kette bzw. das Kabel keinen Schlag aufweist.

Der Aufenthalt im Gefahrenbereich der Last ist untersagt.

An CrosbyIP Klemmen dürfen keine Änderungen vorgenommen werden. Die Teile niemals richten, reparieren oder mit Wärme behandeln.

Klemmen für Edelstahl geeignet, muss nur für den Umgang mit Edelstahl verwendet werden, um Kontaktkorrosion zu vermeiden.

Wir sind der Auffassung, dass CrosbyIP Hebeklemmen zu den zuverlässigsten Hebeklemmen gehören, die erhältlich sind. Der Einsatz eines zuverlässigen Werkzeugs bedeutet jedoch nicht automatisch auch eine sichere Arbeitsweise. Das Personal, das mit dem Werkzeug arbeitet, spielt beim sicheren Heben eine ebenso wichtige Rolle. Achten Sie deshalb darauf, dass jede Person, die mit unseren Klemmen arbeitet, umfassend für den korrekten Einsatz der Klemmen geschult worden ist.

CrosbyIP gewährt 10 Jahre Garantie auf seine Klemmen. Um die CrosbyIP Hebeklemmen in einem optimalen Zustand zu erhalten und die Garantie zu gewährleisten, ist eine regelmäßige Wartung wichtig. Vorbeugende Wartungs- und Reparaturarbeiten müssen von einem von CrosbyIP autorisierten Reparaturbetrieb durchgeführt werden. Um die Vorteile dieses Garantieprogramms nutzen zu können und weitere Einzelheiten zu den Wartungsverfahren zu erhalten, besuchen Sie bitte www.thecrosbygroup.com/resources/crosbyip-10-year-guarantee.

Bitte lesen Sie diese Anweisungen unbedingt sorgfältig durch, bevor Sie die Hebeklemme benutzen.

2. Sicherheitsvorschriften

- Die ordnungsgemäße Schulung des Personals ist unerlässlich. Dies trägt zu einem Höchstmaß an Sicherheit im Arbeitsumfeld bei.
- IPHOZ Klemmen können paarweise, mit drei Klemmen oder auch in Gruppen mit mehreren Klemmen gleichzeitig für das Anheben von Blechen verwendet werden.
- Bitte achten Sie darauf, dass an jeder Klemme eine anteilige Belastung anliegt. Bei der Verwendung von zwei oder mehr Klemmen wird empfohlen, eine Traverse zu verwenden.
- Härte: Mit den Standardklemmen ist das Heben von Stahl bis zu einer Oberflächenhärte von 363 HV10 möglich. Für härtere Stähle wenden Sie sich bitte an Ihren CrosbyIP Kundendienst.
- Wenden Sie sich an den CrosbyIP Kundendienst, bevor Sie diese Klemme für Bleche und Konstruktionen mit Radien verwenden.
- Temperatur: die Betriebstemperatur liegt zwischen -40°C und 100°C . Für andere Temperaturen wenden Sie sich bitte an Ihren CrosbyIP Kundendienst.
- Der Betrieb in speziellen Umgebungen (z. B. mit hoher Feuchtigkeit, explosiven Stoffen, salzhaltigen Stoffen, Säure und alkalischen Stoffen) unterliegt Einschränkungen.
- Lasten: Belastungen: Sehen Sie sich zur ordnungsgemäßen Verwendung der Klemme die Lastdiagrammen 1 an.

- Stellen Sie sicher, dass alle Verbindungen zwischen dem Tragring und dem Kran vorschriftsmäßig montiert, gesichert und angeschlossen wurden.
- Verwenden Sie zweckmäßigerweise eine größere Kettenlänge oder Kabellänge als die Breite der zu hebenden Bleche. IPHOZ Klemmen dürfen nicht eingesetzt werden bei durchgeführtem Seil/Kette.
- Mehrere Bleche dürfen gleichzeitig transportiert bzw. angehoben werden, jedoch nur, wenn sich die Bleche nicht durchbiegen können.
- IPHOZ Hebeklemmen dürfen für sich durchbiegende, gebogene oder verzahnte Bleche verwendet werden, jedoch in diesem Fall niemals mit mehr als einem Blech gleichzeitig.
- Beim Spannen der Kabel oder Ketten ist sicherzustellen, dass die Klemmen gut positioniert bleiben.
- Anmerkung: Bei der Handhabung der Last, sollte man sicherstellen, dass die Last und oder Klemme nicht auf Hindernisse stoßen, die die Last an den Klemmen vorzeitig lösen könnte.
- Eine Klemme ist ein Werkzeug, das bei Verwendung sauber sein muss. Schmutz beeinträchtigt die Funktion und damit auch die Sicherheit der Klemme. Es ist wichtig sicherzustellen, dass die bewegende Teile geschmiert sind und die Klemmflächen sauber sind. Die regelmäßige Reinigung kommt der Lebensdauer und Sicherheit Ihrer Klemme zugute.

3. Inspektionsprotokolle

Vor jedem Einsatz der Klemme ist es wichtig, dass der Bediener sich vergewissert, dass die Klemme ordnungsgemäß funktioniert. Die folgenden Punkte sind zu prüfen (siehe Abbildung(en) 2 für eine Teilreferenz):

- Darauf achten, dass die Blechoberfläche, an der die Klemme angeschlagen wird, von Hammerschlag, Fett, Öl, Farbe, Wasser, Eis, Feuchtigkeit, Schmutz und Lackierungen, welche den Kontakt der Greifflächen mit dem Blech beeinträchtigen können, befreit worden ist.
- Zahnsegment (B) auf Verschleiß und Defekte kontrollieren. Die Zähne müssen scharf und schmutzfrei sein.
- Den Körper (N) und die Klemmbacke auf Beschädigung, Risse oder Verformung kontrollieren (dies kann ein Hinweis auf Überbelastung sein). Die Klemme muss sich ordnungsgemäß öffnen und schließen (funktioniert die Klemme schwergängig oder nur bei großem Kraftaufwand, muss sie zur Inspektion außer Betrieb genommen werden).
- Kontrollieren Sie die Zahnsegmentachse (G) auf deutlich wahrnehmbare Abnutzungserscheinungen und/oder Beschädigungen (kontrollieren Sie ebenfalls den Splint (P), der zur Sicherung der Zahnsegmentachse dient).
- Kontrollieren Sie, ob die W.L.L. und die Maulöffnung (in die Klemme eingeprägt) mit der zu hebenden Last übereinstimmen. Wenn dies nicht mehr lesbar ist, nehmen Sie die Klemme außer Betrieb.

Das Zahnsegment ist die wichtigste Komponente der Klemme und muss bei der Inspektion besonders aufmerksam geprüft werden. Sorgen Sie bei Inspektionen unbedingt für gute Beleuchtung. Beachten Sie bei jeder Inspektion die folgenden Regeln:
Zahnsegment: Ausmustern, wenn die Schärfe eines Zahnes zur Hälfte oder mehr reduziert ist.

Bei diesen Klemmen kommt es manchmal vor, dass sich die Öffnung, in der die Kette (D-Verschluss) greift, verformt. Dadurch wird die Öffnung oval. In diesem Fall muss die Klemme unverzüglich außer Betrieb genommen werden. Verformung in diesem Teil ist vorwiegend darauf zurückzuführen, dass der maximale seitliche Winkel der Last von 15° überschritten wird. Der maximale Winkel für die Last werden in den Lastdiagrammen 1 dargestellt.

Auf der Innenseite des vorderen Umschlags sind Abbildungen beschädigter und verschlissener (ausgemusterter) Zahnkreise und Zahnsegmente aufgeführt:

1. Ein ganzer Zahn unscharf und einer beschädigt
2. Zwei Zähne zur Hälfte beschädigt
3. Ein Zahn komplett defekt und ein Zahn zu 50% defekt
4. Zwei Ringe vollständig zerstört
5. Innerer Ring vollständig zerstört

Derartige Beschädigungen fallen ebenso wie Verschleiß nicht unter die Garantie.

In den meisten Fällen handelt es sich allerdings um weitaus geringfügigere Beschädigungen. Im Zweifelsfall muss die Klemme von einem autorisierten Reparaturfachmann begutachtet werden.

4. Verwendung der Klemme

IPHOZ Hebeklemmen eignen sich für Horizontalhubanwendungen und für den Transport einer oder mehrerer Stahlbleche und Konstruktionen.

Siehe Abbildungen 3 - 5 für eine Teilreferenz.

1. Setzen Sie die Klemmen auf das Blech und drücken Sie sie gut an, so dass die Innenseite der Backe gut am Blech (E) anliegt (3).
2. Spannen Sie die Kabel oder Ketten mit dem Lasthaken, während die Innenseite der Backe weiterhin fest am Blech anliegt (E) (4).
3. Nun kann die Last angehoben werden, wobei darauf zu achten ist, dass die Ketten oder Kabel weiterhin unter konstanter Spannung stehen.
4. Sobald die Last am Bestimmungsort angekommen ist, den Kranhaken weit genug sinken lassen, sodass die Klemme völlig unbelastet und die Hubkette nicht mehr gespannt ist.
5. Nun kann die Klemme von der Last abgenommen werden. Eventuell verwendet man dazu ein Brecheisen, das zwischen die Rücken des Blechkörpers eingeschoben wird. Damit lassen sich die Klemmen problemlos unter dem Blech wegdrehen (5).

5. Eine zuverlässige Klemme, eine sichere Grundlage für Hubanwendungen

10 Jahre Garantie vorbeugendes Wartungsverfahren:

Die Teile werden nur ausgewechselt, wenn sie nicht mehr unseren Normen entsprechen.

10 Jahre Garantie-Reparaturverfahren:

Während der Revision werden die kritischsten Einzelteile (das Zahnsegment) sowie ggf. ausgemusterte Einzelteile ausgetauscht.

Bei Klemmen mit einer Tragfähigkeit (W.L.L.) von 4,5 oder mehr Tonnen werden Einzelteile nur ausgetauscht, wenn sie unseren Normen nicht mehr entsprechen.

Bitte besuchen Sie www.thecrosbygroup.com/resources/crosbyip-10-year-guarantee/Garantie, um weitere Informationen zu den Wartungsverfahren zu erhalten.

Wartung ohne zehnjährige Garantie: Die Klemmen werden jährlich einer Inspektion* unterzogen. Die Teile werden nur ausgetauscht, wenn sie unseren Normen nicht mehr entsprechen.

* CrosbyIP Autorisierten Reparaturfachmann

INSTRUCTIONS D'UTILISATION

Pour type de pince : **IPHOZ**

Levage horizontal

© The Crosby Group LLC. Aucune partie de cette publication originale d'instructions d'utilisation ne peut être reproduite ou publiée, de quelque manière que ce soit, sans l'autorisation écrite préalable d'The Crosby Group LLC.

1. Généralités

Vous avez choisi une pince de levage CrosbyIP.

Nous sommes persuadés que les pinces CrosbyIP sont les pinces de levage les plus fiables disponibles actuellement. Mais l'utilisation d'outils fiables ne signifie pas automatiquement que les pratiques sont fiables. Les personnes qui travaillent avec les pinces jouent un rôle tout aussi important dans la fiabilité du levage. Veillez dès lors à ce que toute personne travaillant avec les pinces de levage CrosbyIP soit formée à l'utilisation correcte des pinces.

CrosbyIP fournit une garantie de 10 ans pour ses pinces. Pour maintenir les pinces CrosbyIP dans des conditions optimales et conserver la garantie, un entretien régulier est important. La maintenance préventive et les réparations doivent être effectuées par un réparateur agréé par CrosbyIP. Afin de bénéficier de ce programme de garantie et pour plus de détails sur les procédures de maintenance, veuillez consulter www.thecrosbygroup.com/resources/crosbyip-10-year-guarantee pour plus d'informations.

Assurez-vous d'avoir lu et compris ces instructions avant d'utiliser la pince de levage.

2. Mesures de sécurité

- Il est essentiel de bien former le personnel. Cela contribue à un environnement de travail d'une fiabilité maximale.
- Les pinces IPHOZ peuvent être utilisées par paire, par trois ou plus simultanément pour le levage de tôles.
- Veillez à ce que la charge soit identique à celle de la pince. Si vous utilisez plus de 2 pinces, l'utilisation d'une entretoise est recommandée.
- Dureté : avec les pinces standard, il est possible de soulever un acier d'une dureté de surface maximale de 363 HV10. Pour des types d'acier plus durs, veuillez consulter votre centre de service clientèle CrosbyIP.
- Contactez votre Centre de service clientèle CrosbyIP avant d'utiliser cette pince pour des tôles et structures possédant un rayon de courbure.
- Température : la température de fonctionnement est comprise entre -40 °C et 100 °C. Pour d'autres températures, veuillez contacter votre centre de service clientèle CrosbyIP.
- Il existe des restrictions pour l'exploitation dans des atmosphères spéciales (p.ex. atmosphère à taux d'humidité élevé, explosive, saline, acide, alcaline).
- Charges : pour une bonne utilisation de la pince, consultez le schéma de charge 1.
- Veillez à ce que tous les accessoires situés entre l'oeillet de levage et la grue soient correctement fixés, sécurisés et accouplés.



Lorsque vous placez la pince, assurez-vous que les élingues ne sont pas entortillées.

Il est interdit de séjourner dans la zone de danger de la charge.

Aucune modification ne peut être apportée aux pinces CrosbyIP. Ne tentez jamais de redresser, de plier ou de chauffer les pièces.

Pinces adaptées pour l'acier inoxydable, doivent être utilisés uniquement pour le levage de produits en acier inoxydable pour éviter la corrosion de contact.

- Utilisez des chaînes/câbles d'une longueur supérieure à la largeur de la tôle à soulever. Les pinces IPHOZ ne peuvent pas être utilisées lorsqu'elles sont étayées.
- Plusieurs tôles peuvent être transportées ou soulevées à la fois, uniquement si les tôles ne fléchissent pas.
- Les pinces de levage IPHOZ peuvent être utilisées pour des tôles fléchissantes, cintrées ou coudées ; cependant dans ce cas, pas plus d'une tôle à la fois.
- Durant le tensionnage de câbles ou de chaînes, les pinces doivent rester positionnées correctement.
- Remarque: lors de la manipulation de la charge, il faut s'assurer que la charge et/ ou la pince ne rencontre pas d'obstacle qui pourrait faire glisser prématurément là les pinces sur la charge.
- Une pince est un outil qui doit être propre lorsqu'il est utilisé. La saleté a une influence néfaste sur le fonctionnement, ainsi que sur la fiabilité de la pince. Lors du nettoyage de la pince, veillez à ce que les pièces en mouvement soient lubrifiées et les surfaces de préhension propres. Un nettoyage régulier prolongera la vie et renforcera la fiabilité des pinces.

3. Protocoles d'inspection

Avant toute utilisation de la pince, il est important que l'opérateur de la pince contrôle le bon fonctionnement de celle-ci. Il convient de prêter attention aux points suivants (voir illustration(s) 2 pour la référence des pièces) :

- Veillez à ce que la surface de la tôle avec laquelle la pince entrera en contact soit débarrassée dans la mesure du possible de battitures, de graisse, d'huile, de peinture, d'eau, de glace, d'humidité, de saleté et de revêtements qui pourraient perturber le contact de la surface de préhension avec la tôle.
- Vérifiez l'état d'usure et les défauts du segment denté (B). Les dents doivent être acérées et propres.
- Vérifiez les dommages, fissures ou déformations (ce qui pourrait indiquer une surcharge) éventuelles du corps (N) et des mâchoires. La pince doit pouvoir s'ouvrir et se refermer sans difficulté (lorsque le fonctionnement de la pince est raide ou difficile, celle-ci doit être retirée pour inspection).
- Vérifiez si la tige du segment denté (G) comporte des traces visibles d'usure et/ ou de dommages (vérifiez également le tourillon de cylindre (P) qui verrouille la tige du segment denté).
- Vérifiez si la C.M.U. et l'ouverture de mâchoires estampées sur le corps de la pince correspondent à la charge devant être soulevée. Lorsque ce n'est plus lisible, retirez la pince de l'opération.

Le segment denté est la pièce la plus critique de la pince et il nécessite une attention particulière durant l'inspection. Veillez dans tous les cas à bénéficier d'un bon éclairage durant l'inspection. Respectez les règles suivantes durant chaque inspection :

Segment denté : déclarez impropre lorsqu'une dent est usée à 50% ou plus.

Ce type de pince peut être sujet à une déformation du trou dans lequel la chaîne (manille en D) s'engage, le trou devenant alors ovale. Lorsque c'est le cas, la pince doit être mise hors service immédiatement. La déformation de cette pièce est due principalement au dépassement de l'angle maximum de chargement latéral de 15°. Les angles de chargement maximum sont mentionnés dans les schémas 1.

Sur la face interne de la couverture, vous trouverez des images de pivots et segments dentés endommagés et usés (et déclarés impropres):

1. Une dent complète non pointue et une endommagée
2. Deux dents endommagées à 50%
3. Une dent endommagée à 100% et une dent endommagée à 50%
4. Deux bagues endommagées à 100%
5. Bague intérieure endommagée à 100%

Ces dommages, tout comme l'usure, ne sont pas inclus dans la garantie.

Dans la plupart des cas cependant, les zones de dommage sont beaucoup moins étendues. En cas de doute, la pince doit être examinée par un réparateur agréé.

4. Comment manipuler la pince

Les pinces de levage IPHOZ conviennent pour le levage et le transport horizontal d'une ou plusieurs tôles et structures en acier fléchissantes.

Reportez-vous aux illustrations 3 - 5 pour les références des pièces.

1. Placez les pinces sur la tôle et exercez une pression, de sorte que la partie interne des mâchoires repose contre la tôle (E) (3).
2. Tendez les câbles ou les chaînes avec le crochet de grue, tandis que la partie interne des mâchoires repose contre la tôle (E) (4).
3. À présent, la tôle peut être soulevée, en faisant bien attention à maintenir une tension constante sur les chaînes ou les câbles.
4. Dès que la charge se trouve à destination, laissez redescendre le crochet de grue jusqu'à ce que la pince soit totalement libérée de la charge, ce qui signifie que la chaîne de levage n'est plus tendue.
5. À présent, la pince peut être retirée de la charge. Un pied-de-biche peut être placé entre les nervures du corps. Ceci permettra de faire pivoter simplement les pinces sous la tôle (5).

5. Une pince fiable, une base sûre pour le levage

Procédure de maintenance préventive avec garantie 10 ans :

Les pièces doivent être remplacées uniquement lorsqu'elles ne répondent plus à nos critères.

Procédure de remise en état avec garantie 10 ans :

Durant chaque opération de remise en état, la pièce la plus critique, à savoir le segment denté, est remplacée.

Pour les pinces ayant une charge maximum d'utilisation (C.M.U.) de 4,5 tonnes ou plus, les pièces seront remplacées uniquement lorsqu'elles ne répondent plus à nos critères.

Pour plus d'informations sur les procédures de maintenance, veuillez consulter www.thecrosby-group.com/resources/crosbyip-10-year-guarantee.

Maintenance sans garantie 10 ans : Tous les ans, les pinces sont soumises à une inspection* et les pièces seront remplacées uniquement lorsqu'elles ne répondent plus à nos critères.

* CrosbyIP réparateur agréé

MANUALE UTENTE

Per i tipi di pinze: **IPHOZ**

Sollevamento orizzontale

© The Crosby Group LLC. Nessuna parte delle presenti istruzioni d'uso potrà essere copiata o pubblicata, in qualsiasi modo, senza aver prima ottenuto l'autorizzazione scritta di The Crosby Group LLC.

1. Generale

Avete scelto una pinza di sollevamento CrosbyIP.

Se le pinze CrosbyIP vengono mantenute come descritto nel presente manuale, rimarranno sempre in condizioni ottimali. Noi pensiamo che le pinze CrosbyIP siano le pinze di sollevamento più affidabili esistenti in commercio. Ma l'utilizzo di strumenti affidabili non significa automaticamente che le persone lavorino in modo affidabile. Le persone che utilizzano le pinze recitano un ruolo ugualmente importante per effettuare dei sollevamenti affidabili. Accertarsi che tutti coloro che utilizzano le pinze di sollevamento CrosbyIP siano stati bene istruiti ad utilizzarle in modo corretto.

CrosbyIP fornisce una garanzia di 10 anni sulle proprie pinze. Per poter beneficiare di questo programma di garanzia e per ottenere maggiori dettagli sulle procedure di manutenzione, siete pregati di consultare il sito www.thecrosbygroup.com/resources/crosbyip-10-year-guarantee dove troverete ulteriori informazioni.

Si prega di leggere e comprendere le presenti istruzioni prima di usare la pinza di sollevamento.

2. Precauzioni di sicurezza

- Istruire il personale in modo corretto è di importanza vitale. Questo contribuirà alla massima affidabilità nell'ambiente di lavoro.
- Le pinze IPHOZ si possono utilizzare in coppia, in serie di tre pinze o con più coppie alla volta per il sollevamento di piastre.
- Accertarsi che ogni pinza abbia una distribuzione equa del carico. Se si utilizzano più di due pinze, si consiglia di ricorrere a un bilancino di sollevamento.
- Durezza: Utilizzando le pinze standard è possibile sollevare acciaio con una durezza della superficie piatta a 363 HV10. Per tipi di acciaio con una durezza ancora maggiore consultate il vostro Centro di assistenza clienti CrosbyIP.
- Consultate il vostro Centro di assistenza clienti CrosbyIP prima di usare la pinza per lastre e costruzioni che hanno un raggio.
- Temperatura: la temperatura di funzionamento è compresa tra -40 °C e 100 °C. Per altre temperature contattate il vostro Centro di assistenza clienti CrosbyIP.
- Esistono dei limiti per l'utilizzo in atmosfere particolari (p.es. con umidità elevata, esplosive, saline, acide, alcaline).
- Carichi: Per un utilizzo corretto della pinza consultate il diagramma di carico 1.
- Accertatevi che tutti i collegamenti fra l'anello di sollevamento e la gru siano installati, fissati e accoppiati in modo corretto.
- Utilizzare catene/cavi che sono più lunghe della larghezza della piastra da sollevare. Le pinze IPHOZ non si utilizzano durante operazioni di passaggio della fune.



Quando si sostituisce la pinza controllare che le imbracature non siano attorcigliate.

E' vietato rimanere nella zona di pericolo del carico.

Non si possono effettuare modifiche sulle pinze CrosbyIP. Non è consentito stringere, cercare di piegare o riscaldare dei pezzi.

Pinze adatte per l'acciaio inossidabile, devono essere usate solo per la movimentazione di questo tipo di acciaio, per evitare la corrosione da contatto.

- Per ogni dispositivo di sollevamento si possono trasportare o sollevare più piastre, solo se le piastre non si fletteranno.
- Le pinze IPHOZ si possono utilizzare per piastre flettenti, piegate o curvate, comunque in quel caso solo una alla volta.
- Durante il tensionamento di cavi o catene, le pinze devono rimanere posizionati propriamente.
- Nota: durante la movimentazione del carico, si deve garantire che il carico e/o la pinza non incontrino ostacoli che possano provocare il rilascio del materiale trasportato prematuramente.
- La pinza è un dispositivo che deve essere pulito quando viene utilizzato. La sporcizia ha un effetto avverso sul funzionamento e anche sull'affidabilità della pinza. Quando si pulisce la pinza, prestare attenzione a garantire che le parti mobili siano lubrificate e che le superfici di presa siano pulite. Una pulizia regolare migliorerà la durata e l'affidabilità delle pinze.

3. Protocolli d'ispezione

Prima di installare la pinza è importante che l'addetto ne verifichi il corretto funzionamento. Bisogna prestare attenzione ai seguenti punti (vedere l'illustrazione 2 per il codice del pezzo):

- Accertarsi che la superficie piatta con la quale la pinza entra in contatto sia priva di incrostazioni, grasso, olio, vernice, acqua, ghiaccio, muffa, sporcizia e rivestimenti che possano impedire il contatto della superficie di presa con la lastra.
- Ispezionare il settore dentato (B) e controllare che non vi siano usure e difetti. Il dente deve essere affilato e privo di sporcizia.
- Controllare che il corpo (N) e la ganascia non abbiano danni, crepe o deformazioni (questo potrebbe indicare un sovraccarico). La pinza deve aprirsi e chiudersi correttamente (se il funzionamento della pinza è duro o pesante, essa dovrà essere tolta dal servizio per essere ispezionata).
- Controllare che il perno del settore dentato (G) non abbia parti consumate e/o danneggiate facilmente rilevabili (controllare anche la spina elastica (P) che blocca il perno del settore dentato).
- Controllare se il carico limite di lavoro e l'apertura della ganascia stampato sul corpo corrisponda al carico da sollevare. Quando non è più leggibile, rimuovere il morsetto dal funzionamento.

Il settore dentato è la parte più critica nella pinza e richiede particolare attenzione durante l'ispezione. Accertarsi comunque di avere una buona illuminazione durante l'ispezione. Osservare le seguenti regole durante ogni ispezione:

Settore dentato: Respingere quando gli spigoli di un dente sono danneggiati o consumati per più del 50%.

Questo tipo di pinza può essere propensa alla deformazione del foro dove si inserisce la catena (grillo a D), causando l'ovalizzazione del foro. In tal caso si dovrà rimuovere immediatamente la pinza dal servizio. La deformazione in questo pezzo è dovuta principalmente al superamento dell'angolo di caricamento laterale massimo di 15°. Gli angoli di caricamento massimi sono visualizzati nei diagrammi 1.

All'interno della copertina anteriore sono state inserite immagini, di perni e settori dentati danneggiati e consumati:

1. Un dente intero non affilato e uno danneggiato
2. Duo denti danneggiati al 50%
3. Un dente completamente danneggiato e un dente danneggiato al 50%
4. Duo anelli completamente danneggiati
5. Anello interno completamente danneggiato

Questi tipi di danno non rientrano nella garanzia.

Tuttavia, nella maggior parte dei casi, le zone danneggiate sono molto meno estese. Nei casi meno evidenti si dovrà far controllare la pinza da un riparatore autorizzato.

4. Come utilizzare la pinza

Le pinze di sollevamento IPHOZ sono adatte per il sollevamento e il trasporto orizzontale di una o più piastre e strutture in acciaio non flettenti.

Vedere le illustrazioni 3 - 5 per il codice del pezzo.

1. Mettere le pinze sulla piastra ed esercitare pressione, di modo che la parte interna della pinza si trovi contro la piastra (E) (3).
2. Tirare i cavi o le catene con il gancio della gru, mentre la parte interna della pinza si trova contro la piastra (E) (4).
3. Adesso si può sollevare il carico, prestando attenzione a mantenere una tensione costante sulle catene o sui cavi.
4. Non appena il carico è arrivato a destinazione, far scendere il gancio della gru fino a quando la pinza non sarà completamente priva di carico, cioè quando la catena di sollevamento non è più tesa.
5. Adesso si può rimuovere la pinza dal carico. Si può inserire un piede di porco fra le striature del corpo. Questo consentirà alle pinze di essere guidate via sotto la piastra (5).

5. Una pinza affidabile, una base sicura per il sollevamento

Procedura di manutenzione preventiva con 10 anni di garanzia:

Le parti vanno sostituite solo quando non soddisfano più i nostri standard.

Procedura di riparazione con 10 anni di garanzia:

Durante ogni intervento di riparazione verranno sostituite le parti più critiche, quale il settore dentato e, se necessario, anche altre parti non conformi.

Per le pinze con un carico di lavoro limite (W.L.L.) di almeno 4,5 tonnellate, le parti verranno sostituite solo quando non soddisfano più i nostri standard.

Siete pregati di consultare il sito www.thecrosbygroup.com/resources/crosbyip-10-year-guarantee dove troverete ulteriori informazioni su procedure di manutenzione.

Manutenzione senza garanzia di 10 anni: Le pinze di sollevamento vengono ispezionate* una volta all'anno e le parti vanno sostituite solo quando non soddisfano più i nostri standard.

*CrosbyIP riparatore autorizzato

MANUAL DE USUARIO

Para tipos de garras: IPOHZ

Elevación horizontal

© The Crosby Group LLC. Se prohíbe la copia o publicación de cualquier parte de esta publicación de las instrucciones de usuario sin el permiso previo por escrito de The Crosby Group LLC.

1. Generalidades

Ha elegido una garra de elevación CrosbyIP.

Si se realiza el mantenimiento de las garras CrosbyIP tal y como se describe en el presente manual, continuarán estando en óptimas condiciones. Estamos convencidos de que las garras CrosbyIP son las garras de elevación más fiables disponibles. Pero el uso de herramientas fiables no significa automáticamente que las prácticas sean también fiables. Las personas que trabajan con garras juegan un papel igualmente importante en una elevación segura. Asegúrese de que todos aquellos que trabajan con garras de elevación CrosbyIP hayan recibido formación sobre la aplicación correcta de las garras.

CrosbyIP proporciona una garantía de 10 años para sus garras. Para beneficiarse de este programa de garantía y para obtener más información sobre procedimientos de mantenimiento, consulte www.thecrosbygroup.com/resources/crosbyip-10-year-guarantee para obtener más información.

Lea atentamente estas instrucciones antes de usar la garra de elevación.

2. Precauciones de seguridad

- La formación correcta del personal es de vital importancia, puesto que contribuirá a la máxima seguridad en el entorno de trabajo.
- Las garras IPOHZ pueden utilizarse por pares, por tres garras o con varios pares simultáneamente para la elevación de planchas.
- Asegúrese de que cada garra reciba la parte proporcional de carga. Al utilizar dos garras o más, se recomienda el uso de una viga de distribución.
- Dureza: Con las garras estándar es posible elevar acero con una dureza de la superficie de hasta 363 HV10. Para tipos de acero más duros, póngase en contacto con el Centro de atención al cliente de CrosbyIP.
- Antes de utilizar esta garra para placas y construcciones con radio, póngase en contacto con el Centro de atención al cliente de CrosbyIP.
- Temperatura: la temperatura de funcionamiento es entre los $-40\text{ }^{\circ}\text{C}$ ($-40\text{ }^{\circ}\text{F}$) y los $100\text{ }^{\circ}\text{C}$ ($212\text{ }^{\circ}\text{F}$). Para otras temperaturas, póngase en contacto con el Centro de atención al cliente de CrosbyIP.
- Existen restricciones para el funcionamiento en atmósferas especiales (por ejemplo, alta humedad, explosivas, salinas, ácidas, alcalinas).
- Cargas: Para la aplicación correcta de la garra, consulte el diagrama de carga 1.
- Asegúrese de que todas las conexiones entre la anilla de elevación y la grúa están correctamente instaladas, aseguradas y acopladas.

ES
19



Al colocar la garra, compruebe que las eslingas no se han girado.

Se prohíbe permanecer en la zona de peligro de la carga.

No pueden realizarse cambios a las garras CrosbyIP. Nunca enderece ni intente doblar o tratar térmicamente las piezas.

Garras adecuadas para acero inoxidable, deben utilizarse únicamente para manipular acero inoxidable, para evitar la corrosión por contacto.

- Utilice cadenas/cables que sean más largos que el ancho de la plancha que se va a elevar. Las garras IPHOZ no pueden utilizarse con polea.
- Se pueden transportar o elevar varias planchas por elevación, solo si las planchas no presentan alabeo.
- Las garras de elevación IPHOZ pueden utilizarse para planchas con alabeo, curvas o con movimiento, aunque en ese caso no más de una cada vez.
- Durante la tensión de los cables o las cadenas, las garras deben permanecer correctamente colocadas.
- Observación: al manipular la carga, asegúrese de que la carga o la garra no encuentren obstáculos que pudieran liberar la carga de las garras prematuramente.
- Una garra es un dispositivo que debe estar limpio cuando se utiliza. La suciedad afecta negativamente al funcionamiento y también a la seguridad de la garra. Al limpiar la abrazadera se debe tener cuidado para asegurar que las partes móviles estén lubricadas y que las superficies de agarre estén limpias. Una limpieza periódica mejorará la vida útil y la fiabilidad de las garras.

3. Protocolos de inspección

Antes de cualquier aplicación de la garra, es importante que el operador de la garra la inspeccione para garantizar su correcto funcionamiento. Es necesario prestar especial atención a lo siguiente (consulte la ilustración 2 como referencia de piezas):

- Asegúrese de que la superficie de la plancha con la que va a entrar en contacto la garra no contiene cal, grasa, aceite, pintura, agua, hielo, humedad, suciedad y recubrimientos que pudieran impedir el contacto de la superficie de fijación con la plancha.
- Inspeccione el segmento de leva (B) para localizar signos de desgaste y defectos. Los dientes deben estar afilados y no contener suciedad.
- Inspeccione el cuerpo (N) y la boca para localizar daños, grietas o deformaciones (que pueden indicar un exceso de carga). La garra debe abrirse y cerrarse correctamente (cuando el funcionamiento de la garra sea rígido o pesado, debe desmontarse para su inspección).
- Inspeccione el eje de mordaza (G) para localizar desgastes o daños detectables (compruebe también el pasador de rodillo (P) que bloquea el eje de mordaza).
- Compruebe si el límite de carga de trabajo y la apertura de la boca grabados en la carrocería corresponden con la carga que se va a elevar. Cuando esto ya no sea legible, retire la abrazadera de la operación.

La mordaza es la pieza más importante de la garra y requiere atención especial durante la inspección. Asegúrese en cualquier caso de disponer de una buena iluminación durante la inspección. En cada una de las inspecciones, siga las reglas siguientes:

Eje de mordaza: Rechace cuando el afilado de un diente esté deteriorado al 50% o más.

El orificio en el que se acopla la cadena (grillete en forma de D) de este tipo de garra tiende a deformarse, lo que produce que la forma de dicho orificio cambie a ovalada. En ese caso, la garra debe retirarse del servicio inmediatamente. La deformación de esta pieza se debe principalmente a la superación del ángulo de carga lateral máximo de 15°. Los ángulos de carga máximos se muestran en los diagramas de carga 1.

En el interior de la portada se han incluido algunas ilustraciones de pivotes y ejes de mordaza deteriorados y desgastados (rechazados):

1. Un diente completo no afilado y uno deteriorado
2. Dos dientes deteriorados al 50%

3. Un diente deteriorado al 100% y un diente deteriorado al 50%
4. Dos anillos deteriorados al 100%
5. Anillo interior deteriorado al 100%

Estos deterioros no están cubiertos por la garantía.

Sin embargo, en la mayoría de los casos las áreas de deterioro son mucho menos extensas. En caso de duda, un reparador autorizado debe evaluar la garra.

4. Cómo utilizar la garra

Las garras de elevación IPOHZ son adecuadas para la elevación y transporte horizontal de una o más estructuras y planchas de acero con alabeo.

Consulte las ilustraciones 3 - 5 para referencia de piezas.

1. Coloque las garras sobre la plancha y ejerza presión, de modo que la parte interior de la boca descansa contra la plancha (E) (3).
2. Tense los cables o las cadenas con el gancho de grúa, mientras que la parte interior de la boca descansa contra la plancha (E) (4).
3. Ahora se puede elevar la carga, prestando especial atención a mantener una tensión constante en las cadenas o cables.
4. Tan pronto como la carga se encuentre en su destino, deje que el gancho de grúa descienda hasta que la garra esté completamente libre de carga; lo que significa que la cadena de elevación ha dejado de estar tensa.
5. Ahora se puede retirar la garra de la carga. Se puede colocar un montacargas entre los salientes del cuerpo. Esto permitirá girar las garras de manera sencilla bajo la plancha (5).

5. Una garra fiable, una base segura para elevación

Procedimiento de mantenimiento preventivo de la garantía de 10 años:

Las piezas deben reemplazarse únicamente cuando dejen de ajustarse a nuestros estándares.

Procedimiento de reparación de la garantía de 10 años:

En cada reparación, revise las piezas más críticas y reemplace la mordaza.

En el caso de garras con límite de carga de trabajo de 4,5 toneladas o más, las piezas se reemplazarán solo cuando dejen de cumplir nuestros estándares.

Para obtener más información sobre procedimientos de mantenimiento, consulte www.thecrosbygroup.com/resources/crosbyip-10-year-guarantee.

Mantenimiento sin la garantía de 10 años: Anualmente, las garras se someten a inspección* y las piezas se reemplazarán únicamente cuando dejen de cumplir nuestros estándares.

*CrosbyIP reparador autorizado

MANUAL DO UTILIZADOR

Para tipos de grampo: IPHOZ

Elevação horizontal

© The Crosby Group LLC. É proibido replicar ou publicar em qualquer circunstância estas instruções do utilizador originais sem autorização prévia por escrito da The Crosby Group LLC.

1. Geral

Escolheu um grampo de elevação CrosbyIP.

Se mantiver os grampos CrosbyIP de acordo com as indicações existentes neste manual, estes permanecerão em ótimo estado. Acreditamos que os grampos de elevação CrosbyIP são os mais fiáveis do mercado. Mas utilizar ferramentas fiáveis não significa automaticamente que as práticas são fiáveis. As pessoas que trabalham com grampos desempenham igualmente um papel importante na elevação fiável. Certifique-se de que todas as pessoas que trabalham com grampos de elevação CrosbyIP recebem formação para a aplicação adequada dos grampos.

Os grampos da CrosbyIP têm uma garantia de 10 anos. Para beneficiar deste programa de garantia e obter mais detalhes sobre os procedimentos de manutenção, consulte www.thecrosby-group.com/resources/crosbyip-10-year-guarantee para obter mais informações.

Leia e compreenda estas instruções antes de utilizar o grampo de elevação.

2. Precauções de segurança

- A formação adequada do pessoal é de vital importância. Esta formação contribui para a fiabilidade máxima no ambiente de trabalho.
- Pode utilizar dois, três ou vários pares de grampos IPHOZ simultaneamente para elevar chapas.
- Certifique-se de que cada grampo recebe uma quota proporcional da carga. Ao utilizar dois grampos ou mais, é recomendado o uso de um tirante.
- Rigidez: Com os grampos padrão, pode levantar aço com uma rigidez dureza da superfície até 363 HV10. Para tipos de aço mais rijos, consulte o Centro de Assistência a Clientes da CrosbyIP.
- Contacte o Centro de Assistência a Clientes da CrosbyIP antes de utilizar este grampo em chapas e construções que tenham um raio.
- Temperatura: a temperatura de operação está entre -40 °C e 100 °C. Para outras temperaturas, contacte o Centro de Assistência a Clientes da CrosbyIP.
- Existem restrições de funcionamento em atmosferas especiais (ex. elevada humidade, explosivas, salinas, ácidas, alcalinas).
- Cargas: Para aplicação adequada do grampo, consulte o diagrama de carga 1.
- Certifique-se de que todos os acessórios entre o olhal de elevação e o guindaste estão corretamente instalados, fixos e acoplados.
- Utilize correntes/cabos mais compridos do que a largura da chapa que pretende elevar. Os grampos IPHOZ não podem ser utilizados quando são gornidos.
- É possível transportar ou elevar por cada elevação várias chapas, apenas se estas não



Verifique se as eslingas não estão torcidas quando colocar o grampo.

Não é permitido permanecer na zona de perigo da carga.

Não pode alterar os grampos CrosbyIP. Nunca endireite nem tente dobrar ou aquecer peças tratadas.

Só deve utilizar grampos adequados para aço inoxidável para manusear aço inoxidável e evitar a corrosão.

estiverem deformadas.

- Os grampos de elevação IPHOZ podem ser utilizados para chapas deformadas, dobradas ou entalhadas; contudo, nesse caso, não mais do que uma de cada vez.
- Durante a tensão dos cabos ou das correntes, os grampos têm de permanecer corretamente posicionados.
- Observação: quando manusear carga, deve certificar-se de que a carga ou o grampo não encontram obstáculos que possam libertar a carga dos grampos prematuramente.
- Um grampo é um dispositivo que deve limpar quando utilizado. A sujeira tem um efeito adverso na operação e também na confiabilidade do grampo. Ao limpar o grampo, deve-se tomar cuidado para garantir que as partes móveis sejam lubrificadas e as superfícies de prensão estejam limpas. A limpeza regular melhorará a vida útil e a confiabilidade dos grampos.

3. Protocolos de inspeção

Antes de utilizar o grampo, é importante que o operador do grampo inspecione o grampo para verificar se funciona corretamente. Tem de dar especial atenção ao seguinte (consulte a(s) ilustração(ões) 2 para referência de peças):

- Certifique-se de que a superfície da placa com a qual o grampo entra em contacto não tem lascas, massa lubrificante, óleo, tinta, água, gelo, humidade, sujidade e revestimentos que possam impedir o contacto da superfície de aperto com a placa.
- Inspeccione o segmento de cames (B) para verificar se existe desgaste e avarias. Os dentes devem estar afiados e sem sujidade.
- Verifique se existem danos, rachas ou deformações no corpo (N) e na garra (isto pode indicar sobrecarga). O grampo deve abrir e fechar corretamente (quando o funcionamento do grampo estiver rígido ou pesado, deve retirá-lo de serviço para inspeção).
- Observe o veio do segmento de cames (G) para verificar se existe dano e/ou desgaste detetável (observe também o perno do rolo (P) que fecha o veio do segmento de cames).
- Verifique o Limite de Carga de Trabalho e a abertura da garra gravados no corpo correspondem à carga a elevar. Quando isso não for mais legível, remova a braçadeira da operação.

Os segmentos de cames são as peças mais críticas do grampo e requerem atenção adicional durante a inspeção. Certifique-se de que existe sempre uma boa iluminação durante a inspeção. Observe as regras seguintes durante todas as inspeções:

Segmento de cames: Rejeite quando um dente estiver danificado ou gasto a 50% ou mais.

Este tipo de grampo pode ser propenso à deformação do orifício em que a corrente (D-Shackle) engrena, resultando num orifício oval. Quando isto acontecer, deve retirar o grampo de serviço imediatamente. A deformação desta peça deve-se principalmente à ultrapassagem do ângulo de carga lateral máximo de 15°. Os ângulos de carga máximos aparecem nos diagramas 1-2.

Incluimos algumas ilustrações no interior da capa de pernos e segmentos de cames danificados e desgastados (rejeitados):

1. Um dente completo não afiado e uno danificado
2. Dos dentes danificados a 50%
3. Um dente danificado a 100% e um dente danificado a 50%
4. Dos anéis danificados a 100%
5. Anel interior danificado a 100%

Estas áreas de danos provocadas não são abrangidas pela garantia.

Na maioria dos casos, no entanto, as áreas de danos são muito menos extensas. Em caso de dúvida, um reparador autorizado deve avaliar o grampo.

4. Como operar o grampo

Os grampos de elevação IPHOZ são adequados para a elevação horizontal e o transporte de uma ou mais chapas e estruturas em aço com deformação.

Consulte as ilustrações 3 - 5 para obter a referência de peças.

1. Coloque os grampos na chapa e faça pressão, para que o lado interno da garra fique contra a chapa (E) (3).
2. Estique os cabos ou as correntes com o gancho do guindaste, enquanto o lado interno da garra fica contra a chapa (E) (4).
3. Pode levantar a carga, tendo especial atenção na manutenção da tensão constante nas correntes ou nos cabos.
4. Assim que a carga estiver no destino, desça o gancho do guindaste até o grampo ficar completamente livre da carga, para que a corrente de elevação não fique esticada.
5. Pode retirar o grampo da carga. Pode utilizar um pé-de-cabra entre as saliências do corpo. Isto permitirá afastar os grampos debaixo da chapa (5).

5. Um grampo fiável, uma base segura para a elevação

Procedimento de manutenção preventiva com garantia de 10 anos:

As peças apenas devem ser substituídas quando já não cumprirem os nossos padrões.

Procedimento de reparação com garantia de 10 anos:

Durante todos os serviços de reparação, as peças mais críticas, como o segmento de cames, serão substituídas.

Para grampos com um Limite de Carga de Trabalho (W.L.L.) de 4,5 toneladas ou mais, as peças só serão substituídas quando já não cumprirem os nossos padrões.

Consulte www.thecrosbygroup.com/resources/crosbyip-10-year-guarantee/warranty para obter mais informações sobre os procedimentos de manutenção.

Manutenção sem garantia de 10 anos: os grampos são sujeitos anualmente a inspeção* e as peças só serão substituídas quando já não cumprirem os nossos padrões.

*CrosbyIP reparador autorizado

BRUGSANVISNING

Til klemmetyper: **IPHOZ**

Vandrette løft

© The Crosby Group LLC. Intet fra denne originale brugervejledning må på nogen måde replikeres eller offentliggøres uden forudgående skriftlig tilladelse fra The Crosby Group LLC.

1. Generelt

Du har valgt en CrosbyIP løfteklemme.

Hvis CrosbyIP klemmer vedligeholdes som beskrevet i denne vejledning, vil de forblive i optimal stand. Vi er overbeviste om, at CrosbyIP klemmerne er de mest pålidelige løfteklemmer, der findes. Men brugen af pålidelige værktøjer betyder ikke automatisk, at fremgangsmåden er pålidelig. De mennesker, der arbejder med klemmer, spiller en lige så vigtig rolle for pålidelige løft. Sørg for at alle, der arbejder med CrosbyIP løfteklemmer, er instrueret i god anvendelse af klemmerne.

CrosbyIP giver 10 års garanti på sine klemmer. For at få gavn af dette garantiprogram og for at finde flere oplysninger om vedligeholdelsesprocedurer, se www.thecrosbygroup.com/resources/crosbyip-10-year-guarantee for flere oplysninger.

Læs og forstå disse instruktioner inden brug af løfteklemmen.

2. Sikkerhedsforanstaltninger

- God instruktion af personalet har afgørende betydning. Dette vil bidrage til at opnå maksimal pålidelighed i arbejdsmiljøet.
- IPHOZ klemmer kan anvendes i par, tre klemmer sammen eller med flere par på samme tid til løft af plader.
- Sørg for, at hver klemme bærer en forholdsvis andel af belastningen. Ved brug af to eller flere klemmer anbefales en spredebom.
- Hårdhed: Med standardklemmer er det muligt at løfte stål med en overfladehårdhed på op til 363 HV10. Kontakt dit CrosbyIP-kundeservicecenter for hårdere ståltyper.
- Kontakt dit CrosbyIP-kundeservicecenter, før du bruger denne klemme til plader og konstruktioner, der har en radius.
- Temperatur: driftstemperaturen er mellem -40 °C og 100 °C. Kontakt dit CrosbyIP-kundeservicecenter for andre temperaturer.
- Der er begrænsninger for brug i særlige miljøer (fx miljøer med høj luftfugtighed samt eksplosive, salte, sure og basiske miljøer).
- Belastninger: Se diagram 1 for god anvendelse af klemmen.
- Sørg for at alle påsætninger mellem løfteøje og kran er korrekt monterede, sikrede og sammenkoblede.
- Brug kæder/kabler, der er længere end bredden af den plade, der skal løftes. IPHOZ klemmer må ikke anvendes, når der føres tov igennem.
- Der kan kun transporteres eller løftes flere plader pr. løft, hvis pladerne ikke hænger.

DA
25



Kontroller ved placering af klemmen at slyngerne ikke er snoet.

Det er ikke tilladt at opholde sig i lastens farezone.

Der må ikke foretages ændringer på CrosbyIP klemmer. Forsøg aldrig at udrette, bøje eller opvarme delene.

Klemmer egnet til rustfrit stål må kun bruges til håndtering af rustfrit stål for at undgå kontakt-korrosion.

- IPHOZ løftesklemmer kan anvendes til hængende, bøjede eller forandede plader, men i så fald ikke til mere end én ad gangen.
- Mens kabler eller kæder stammes, skal klemmerne forblive korrekt placeret.
- NB: Ved håndtering af lasten skal man sikre, at lasten og/eller klemmen ikke møder hindringer, som kan frigøre belastningen på klemmerne for tidligt.
- En klemme er en anordning, der skal være ren, når den anvendes. Snavs har en negativ indvirkning på betjeningen og også på pålideligheden af klemmen. Ved rengøring skal klemmen passe på, at bevægelige dele smøres og gribeoverfladerne er rene. Regelmæssig rengøring øger klemmens levetid og pålidelighed.

3. Inspektionsprotokoller

Forud for enhver anvendelse af klemmen er det vigtigt, at klemmens operatør ser efter, om klemmen fungerer korrekt. Man skal være opmærksom på følgende (se illustration(er) 2 vedrørende delen):

- Sørg for at pladeoverfladen, som klemmen kommer i kontakt med, er uden spåner, fedt, olie, maling, vand, is, fugt, snavs og belægninger, der kan hindre kontakten mellem gribeoverfladen og pladen.
- Efterse tandsegment (B) for slid og defekter. Tænderne skal være skarpe og uden snavs.
- Kontroller hus (N) og kæbe for skader, revner eller deformation (dette kan være tegn på overbelastning). Klemmen skal åbne og lukke korrekt (hvis klemmen bevæger sig stift eller tungt, skal den fjernes og inspiceres).
- Kontroller tandsegmentakslen (G) for slid og/eller skader, der uden videre kan ses (kontroller også rulletappen (P), der låser tandsegmentakslen).
- Kontroller, om den maksimale arbejdsbelastning og den kæbeåbning, der er stemplet på huset, svarer til den last, der skal løftes. Når dette ikke længere er læsbart, skal du fjerne klemmen fra driften.

Tandsegmentet er den mest kritiske del af klemmen og kræver særlig opmærksomhed under inspektionen. Sørg altid for at der er gode lysforhold under inspektionen. Overhold følgende regler under hver inspektion:

Tandsegment: Kasser når skarpheden af én tand er beskadiget eller slidt 50% eller mere.

Denne klemmetype kan være tilbøjelig til deformation af det hul, hvor kæden (D-sjækel) griber fat, hvilket kan gøre hullet ovalt. I dette tilfælde skal klemmen fjernes med det samme. Denne del deformeres hovedsageligt på grund af overskridelse af den maksimale sidebelastningsvinkel på 15°. De maksimale belastningsvinkler er vist i belastningsdiagrammerne 1-2.

Efter forbladet er der tilføjet nogle billeder af beskadigede og slidte (kasserede) drejetapper og tandsegmenter.

1. En hel tand uskarp og en beskadiget
2. To tænder beskadiget 50%
3. En tand beskadiget 100% og en tand beskadiget 50%
4. To ringe beskadiget 100%
5. Indre ring beskadiget 100%

Disse skadesområder dækkes ikke af garantien.

I de fleste tilfælde er skadeområderne dog langt mindre omfattende. I tvivlstilfælde bør en autoriseret reparatør vurdere klemmen.

4. Sådan betjenes klemmen

IPHOZ løftklemmer er velegnede til vandrette løft og transport af en eller flere hængende stålplader og konstruktioner.

Se illustration 3 - 5 vedrørende til delen.

1. Placer klemmerne på pladen og påfør tryk, så den indvendige side af kæben hviler mod pladen (E) (3).
2. Spænd kablerne eller kæderne med krankrogen, mens kæbens inderside hviler mod pladen (E) (4).
3. Lasten kan nu løftes under omhyggelig opretholdelse af konstant spænding af kæderne eller kablerne.
4. Så snart lasten er på sit bestemmelsessted, skal du sænke krankrogen, indtil klemmen er helt uden belastning, således at løftkæden ikke længere er stram.
5. Klemmen kan nu fjernes fra lasten. Der kan bruges et koben placeret mellem husets kamme. Dette vil tillade, at klemmerne blot kan vendes væk under pladen (5).

5. En pålidelig klemme, et sikkert grundlag for løft

Forebyggende vedligeholdelsesprocedure med 10 års garanti:

Dele skal først udskiftes, når de ikke længere lever op til vores standarder.

Reparationsprocedure med 10 års garanti:

Ved ethvert reparationservice vil de mest kritiske dele, dvs. tandsegment, blive udskiftet.

På klemmer med maksimal arbejdsbelastning på 4,5 ton eller mere, vil delene kun blive udskiftet, når de ikke længere lever op til vores standarder.

Se venligst www.thecrosbygroup.com/resources/crosbyip-10-year-guarantee for flere oplysninger om vedligeholdelsesprocedurer.

Vedligeholdelse uden 10 års garanti: Klemmerne efterses* årligt, og delene vil kun blive udskiftet, når de ikke længere lever op til vores standarder.

*CrosbyIP autoriseret reparatør

ANVÄNDARHANDBOK

För klämtyperna: **IPHOZ**

Horisontell lyftning

© The Crosby Group LLC. Ingenting från denna publicerade användarhandbok får på något som helst sätt replikeras eller publiceras utan skriftligt tillstånd från The Crosby Group LLC.

1. Allmänt

Du har valt en lyftklämma från CrosbyIP.



Kontrollera när du placerar klämman att lyftbanden inte är intrasslade.

Om klämmor från CrosbyIP underhålls som det beskrivs i denna handbok kommer de att fortsätta att vara i bästa möjliga skick. Vi anser att klämmor från CrosbyIP är marknadens mest tillförlitliga lyftklämmor. Men enbart användningen av tillförlitliga verktyg innebär inte automatiskt att metoden är tillförlitlig. De personer som arbetar med klämmorna spelar en lika viktig roll vid pålitliga lyft. Se till att alla som arbetar med lyftklämmor från CrosbyIP har instruerats när det gäller en korrekt användning av klämmorna.

CrosbyIP erbjuder en 10 års garanti för företagets klämmor. Gå till www.thecrosbygroup.com/resources/crosbyip-10-year-guarantee om du behöver mer information om hur du kan utnyttja detta garantiprogram och för mer information om underhåll.

Läs och förstå dessa anvisningar innan du använder lyftklämman.

2. Säkerhetsföreskrifter

- Korrekt instruktion av personalen är av yttersta vikt. Det kommer att bidra till maximal tillförlitlighet i arbetsmiljön.
- IPHOZ kan appliceras i par eller med tre klämmor eller med flera par samtidigt vid lyftning av plåtar.
- Se till att varje klämma får en proportionerlig del av lasten. Vid användning av två klämmor eller fler rekommenderar vi en spridarstång.
- Hårdhet: Med de standardklämmor är det möjligt att lyfta stål med en ythårdhet av upp till 363 HV10. För hårdare stålsorter ska du kontakta kundtjänsten för CrosbyIP.
- Kontakta kundtjänsten för CrosbyIP innan du använder denna klämma för plåtar och konstruktioner som har en avrundning.
- Temperatur: driftstemperaturen är mellan $-40\text{ }^{\circ}\text{C}$ och $100\text{ }^{\circ}\text{C}$. Kontakta kundtjänsten för CrosbyIP vid användning i andra temperaturområden.
- Det finns begränsningar för användning i speciella atmosfärer (t.ex. vid hög luftfuktighet, i miljöer med explosionsrisk, i salthaltiga miljöer samt i sura och alkaliska miljöer).
- Laster: Konsultera belastningsdiagram 1 för korrekt applicering av klämman.
- Se till att alla fästankordningar mellan lyftögla och kranen är ordentligt monterade, säkrade och kopplade.
- Använd kättingar/kablar som är längre än bredden på den plåt som ska lyftas. IPHOZ klämmor får inte användas då lyftblock används.
- Flera plåtar kan transporteras eller lyftas per lyft, men endast om plåtarna inte sviktar.

Det är inte tillåtet att uppehålla sig i farozonen kring lasten.

Inga ändringar får göras på CrosbyIPs klämmor.

Delarna får aldrig rätas ut, böjas eller värmebehandlas.

Klämmor avsedda för rostfritt stål får endast användas vid hantering av rostfritt stål för att undvika bimetallkorrosion i kontaktytorna.

- IPHOZ kan användas för sviktande, bockade eller stukade plåtar, men i så fall inte mer än en plåt åt gången.
- Under sträckningen av kablar eller kätting måste klämmorna förbli i korrekt läge.
- Anmärkning: vid hantering av lasten är det viktigt att se till att lasten och/eller klämmorna inte kan fastna eller stöta på hinder som kan orsaka att belastningen frigörs på klämmorna för tidigt.
- En klämma är ett lyftverktyg som måste vara rent när det används. Smuts har en negativ inverkan på driften och även på klämman. Vid rengöring bör klämman vara försiktig så att rörliga delar smörjs och gripytorna är rena. Regelbunden rengöring kommer att förbättra klämmornas livslängd och pålitlighet.

3. Besiktningssprotokoll

Innan varje användning av klämman är det viktigt att operatören inspekterar den för att verifiera korrekt funktion. Det är viktigt att vara uppmärksam på följande (se illustration 2 för referens till delar):

- Se till att plåtens yta som klämman ska komma i kontakt med är fri från slagg, fett, olja, färg, vatten, is, fukt, smuts eller annan beläggning som kan hindra god kontakt för gripytan mot plåten.
- Inspektera tandsegment (B) för slitage och defekter. Tandsegmenten måste vara skarpa och fria från smuts.
- Kontrollera att stommen (N) och käftan inte är skadade, uppvisar sprickor eller är deformerade (det kan tyda på överbelastning). Klämman måste öppnas och stängas ordentligt (när aktiveringen av klämman är stel eller tung bör den tas ur bruk för inspektion).
- Kontrollera tandsegmentsaxeln (G) för synligt slitage och/eller skada (kontrollera även låsspinnen (P) som låser tandsegmentsaxeln).
- Kontrollera om högsta tillåtna arbetslasten och den käftöppning som stämplats på stommen motsvarar den last som ska lyftas. När detta inte längre är läsbart, ta bort klämman från driften.

Tandsegmentet är den mest kritiska delen i klämman och kräver extra uppmärksamhet vid inspektion. Inspektioner ska alltid ske i god belysning. Följande regler ska följas vid varje inspektion: Tandsegment: Refusera när skärpan för en tand är skadad eller sliten till 50% eller mer.

Denna typ av klämma kan vara benägen till deformation av det hål där kättingen (D-schackel) ansluts, vilket resulterar i att hålet blir ovalt. Om det inträffar ska klämman omedelbart tas ur bruk. Deformation i denna del beror främst på överskridande av den maximala sidobelastningsvinkeln 15°. De maximala belastningsvinklarna visas i lastdiagrammen 1.

Några illustrationer av skadade och slitna (refuserade) tryckplattor och tandsegment har inkluderats på insidan av försättsbladet:

1. En hel och slö tand och en skadad
2. Två tänder skadade till 50%
3. En tand skadad till 100% och en tand skadad till 50%
4. Två ringar skadade till 100%
5. Inre ring skadad till 100%

I de flesta fall är däremot skadeområdena mycket mindre omfattande. I tveksamma fall ska en auktoriserad reparatör bedöma klämman.

4. Hur man använder klämman

IPHOZ är lämplig för horisontella lyft och transport av en eller flera sviktande stålplåtar och strukturer.

Se illustrationerna 3 - 5 för referens.

1. Placera klämmorna på plåten och applicera tryck så att innersidan av käken vilar mot plåten (E) (3).
2. Sträck kablarna eller kättingarna med kranens krok medan innersidan av käken vilar mot plåten (E) (4).
3. Lasten kan nu lyftas medan en konstant sträckning av kättingarna eller kablarna upprätthålls.
4. Så snart som lasten nått sin destination låter du lastkroken sänkas ner tills klämman är helt belastningsfri, vilket innebär att lyftkedjan inte längre är sträckt.
5. Klämman kan nu avlägsnas från lasten. En kofot kan användas mellan kammarna på klämman. På så vis är kan klämmorna enkelt lossas från plåten (5).

5. En pålitlig klämma, en säker grund för lyft

10 års garanti procedur för förebyggande underhåll:

Delar ska endast bytas ut då de inte längre uppfyller vår standard.

10 års garanti reparationsprocedur:

Under varje service kommer de mest kritiska delarna, tandsegmenten, att ersättas.

För klämmor med högsta tillåtna arbetslast 4,5 ton eller mer kommer delar endast att bytas ut när de inte längre uppfyller kraven i vår standard.

Gå till www.thecrosbygroup.com/resources/crosbyip-10-year-guarantee om du behöver mer information om underhållsprocedurer.

Underhåll utan 10 års garanti: Klämmorna inspekteras* årligen och delar kommer att ersättas först då de inte längre uppfyller våra krav.

*CrosbyIP auktoriserad reparatör

KÄYTTÖOPAS

Tarrantityypeille: **IPHOZ**

Vaakasuuntainen nostaminen

© The Crosby Group LLC. Tämän alkuperäisen käyttöohjejulkaisun minkään kohdan kopiointi tai julkaisu on kielletty ilman The Crosby Group LLC. kirjallista ennakkolupaa.

1. Yleistä

Olet valinnut CrosbyIP-nostotarraimen.

Mikäli CrosbyIP-tarraimia ylläpidetään tässä oppaassa kuvatulla tavalla, ne pysyvät optimaalisessa käyttökunnossa. Me uskomme CrosbyIP-tarraimien olevan markkinoiden luotettavimpia nostotarraimia. Luotettavien työkalujen käyttö ei kuitenkaan automaattisesti tarkoita, että käytännöt ovat luotettavia. Tarraimien käyttäjillä on aivan yhtä suuri rooli luotettavassa nostamisessa. Varmista, että jokainen

CrosbyIP-nostotarraimia käyttävä on saanut ohjeet tarraimien oikeaan käyttötapaan. CrosbyIP myöntää 10 vuoden takuun tarraimilleen. Vieraille osoitteessa www.thecrosbygroup.com/resources/crosbyip-10-year-guarantee voidaksesi hyödyntää tämän takuuohjelman sekä saadaksesi lisätietoja kunnossapitokäytännöistä.

Nämä ohjeet on luettava ja ymmärrettävä ennen nostotarraimien käyttöä.



Tarkista tarrainten sijoittamisen aikana, että silmukat eivät ole vääntyneet.

Kuorman vaara-alueella ei saa oleskella.

FI
31

2. Turvavaroitukset

- Henkilökunnan oikea ohjeistaminen on äärimmäisen tärkeää. Tämä auttaa maksimoimaan luotettavuuden työympäristössä.
- IPHOZ tarraimia voidaan käyttää pareittain, kolmen tarraimen sarjana tai useita pareja yhtä aikaa levyjen nostamista varten.
- Varmista, että jokaiseen tarraimen kohdistuu tasaisesti jakautunut kuormitus. Kahta tai useampaa tarrainta käytettäessä suositellaan levityspalkin käyttöä.
- Kovuus: Vakiotarraimilla on mahdollista nostaa terästä, joka pinnan kovuus on korkeintaan 363 HV10. Lisätietoja tätä kovemmista terästyypeistä saat ottamalla yhteyttä CrosbyIP-asiakaspalvelukeskukseen.
- Ota yhteyttä CrosbyIP-asiakaspalvelukeskukseen ennen tämän tarraimen käyttöä levyihin ja rakenteisiin, joilla on säde.
- Lämpötila: käyttölämpötila on -40 °C ja 100 °C välillä olevissa lämpötiloissa. Lisätietoja muista lämpötiloista saat ottamalla yhteyttä CrosbyIP-asiakaspalvelukeskukseen.
- Erikisosuhteissa (esim. korkea kosteus, räjähdysherkkä, suolapitoinen, happoinen, emäksinen) on voimassa käyttörajoituksia.
- Kuormat: Katso tarraimen oikea käyttötapaa kuormakaaviosta 1.
- Varmista, että kaikki nostosilmukan ja nosturin väliset liitännät on sovitettu, kiinnitetty ja liitetty oikein.
- Käytä kettinkettä/kaapeleita, jotka ovat pidempiä kuin nostettavan levyn leveys. IPHOZ tarraimia ei saa käyttää kääntöpyörän kanssa.

CrosbyIP tarraimiin ei saa tehdä muutoksia. Osia ei saa koskaan suoristaa, yrittää taivuttaa tai lämpökäsitellä.

Tarraimet sopivat ruostumatonta terästä varten, käytettävä ainoastaan ruostumattoman teräksen käsittelyyn kosketuskorroosion välttämiseksi.

- Useita levyjä voidaan siirtää tai nostaa yhdellä nostolla vain, jos levyt eivät notku.
- IPHOZ nostotarraimia voidaan käyttää notkuviin, taivutettuihin tai tyssättyihin levyihin, näissä tapauksissa kuitenkin enintään yksi levy kerrallaan.
- Huomautus: kun kuormaa käsitellään, on varmistettava, että kuorma ja/tai tarrain ei kohtaa esteitä, jotka voisivat vapauttaa kuorman tarraimista enneaikaisesti.
- Huomautus: kun kuormaa käsitellään, on varmistettava, että kuorma ja/tai tarrain ei kohtaa esteitä, jotka voisivat vapauttaa kuorman tarraimista enneaikaisesti.
- Tarrain on laite, jonka pitää olla puhdas käytettäessä. Lika vaikuttaa kielteisesti toimintaan ja myös puristimen luotettavuuteen. Puristinta puhdistettaessa on varmistettava, että liikkuvat osat ovat voideltuja ja tartuntapinnat puhtaat. Säännöllinen puhdistus parantaa puristimien käyttöikää ja luotettavuutta.

3. Tarkastuskäytännöt

Ennen jokaista tarraimen käyttökertaa on tärkeää, että tarraimen käyttäjä tarkastaa tarraimen toimivan oikein. Huomiota on kiinnitettävä seuraaviin kohtiin (katso osaviittaukset kuvasta 2):

- Varmista, että levypinta, johon tarrain on kosketuksissa, on vapaa hilseistä, rasvasta, öljystä, maalista, vedestä, jäästä, kosteudesta, liasta ja pinnoitteista, jotka voivat estää tarttumispinnan kontaktin levyyn.
- Tarkasta ratasosa (B) kulumien ja vikojen varalta. Hampaiden tulee olla teräviä ja vapaita liasta.
- Tarkasta runko (N) ja leuka vaurioiden, halkeamien tai epämuodostumien (mikä voi olla merkki ylikuormituksesta) varalta. Tarraimen tulee aueta ja sulkeutua oikein (kun tarraimen toiminta on jäykkää tai raskasta, se tulee poistaa käytöstä tarkastusta varten).
- Tarkasta ratassegmentin varsi (G) helposti havaittavien kulumien ja/tai vaurioiden varalta (tarkasta myös rullasokka (P), joka lukitsee ratassegmentin varren kiinni).
- Tarkasta vastaavtko runkoon leimatut WLL-nimelliskuorma ja leuan avautuma nostettavaa kuormaa. Kun tämä ei ole enää luettavissa, ota puristin pois toiminnasta.

Ratassegmentti on tarraimen tärkein osa ja edellyttää erityistä huomiota tarkastuksen aikana. Varmista aina hyvä valaistus tarkastuksen aikana. Noudata seuraavia sääntöjä jokaisen tarkastuksen aikana:

Ratassegmentti: Hylkää osa, kun yhden hampaan terävyys on vaarantunut 50% tai enemmän.

Tämän tyyppinen tarrain voi olla altis epämuodostumille reiässä, josta kettinki (D-ketju) kulkee, mikä voi tehdä reiästä soikean muotoisen. Kun näin käy, tarrain tulee poistaa välittömästi käytöstä. Tämän osan epämuodostuminen johtuu pääasiassa suurimman sallitun 15° sivukuormituskulman ylittämisestä. Suurimmat sallitut kuormituskulmat on esitetty kuormauskaavioissa 1.

Tämän oppaan etukannen sisäpuolella on joitakin kuvia vaurioituneista ja kuluneista (hylättyistä) viivusta ja ratassegmenteistä selityksineen.

1. Yksi kokonainen hammas tylsä ja yksi vaurioitunut
2. Kaksi hammasta vaurioitunut 50%
3. Yksi hammas vaurioitunut 100% ja yksi hammas vaurioitunut 50%
4. Kaksi rengasta vaurioitunut 100%
5. Sisärenkas vaurioitunut 100%

Useimmissa tapauksissa vauriokohdat ovat kuitenkin paljon suppeampia. Epäilyttävissä tapauksissa valtuutetun korjaajan tulee arvioida tarrain.

4. Tarraimen käyttö

IPHOZ nostotarraimet sopivat yhden tai useamman notkuvan teräslevyn ja -rakenteen vaakasuuntaiseen nostoon ja kuljetukseen.

Katso osaviittaukset kuvista 3 - 5.

1. Aseta tarraimet levyn päälle ja aseta ne puristukseen, jotta leuan sisäsivu lepää levyä (E) vasten (3).
2. Jännitä kaapelit tai kettingit nostokoukun avulla samalla, kun leuan sisäsivu lepää levyä (E) vasten (4).
3. Kuorma voidaan nyt nostaa, samalla on kuitenkin pidettävä jatkuva jännitys kettingeissä tai kaapeleissa.
4. Heti kun kuorma on määränpäässään, anna nosturikoukun laskeutua, kunnes tarrain on täysin vapaa kuormasta, mikä tarkoittaa, että nostokettinki ei ole enää kireällä.
5. Tarrain voidaan nyt poistaa kuormasta. Rautakankea voidaan käyttää rungon reunusten väleissä. Tämä sallii tarrainten kääntämisen pois levyn alta (5).

5. Luotettava tarrain on turvallisen nostamisen perusta

10 vuoden takuun mukainen ennaltaehkäisevän kunnossapidon menettely:

Osat tulee vaihtaa vain, kun ne eivät enää täytä standardejamme.

10 vuoden takuun mukainen korjausmenettely:

Jokaisen korjaushuollon aikana vaihdetaan kaikkein tärkeimmät osat, eli ratassegmentti.

Tarraimilla, joiden nimelliskuormitus (WLL) on 4,5 tonnia tai enemmän, osat vaihdetaan ainoastaan silloin, kun ne eivät enää täytä standardeja.

Katso lisätiedot kunnossapitokäytännöistä osoitteesta www.thecrosbygroup.com/resources/crosbyip-10-year-guarantee.

Kunnossapito ilman 10 vuoden takuuta: tarraimille tehdään vuositarkastus* ja osat vaihdetaan ainoastaan silloin, kun ne eivät enää täytä standardejamme.

* CrosbyIP valtuutetun korjaajan

BRUKERHÅNBOK

For klemmetyper: IPHOZ

Horisontal løfting

© The Crosby Group LLC. Ikke noe i denne originale brukerhåndboken kan gjengis eller publiseres på noen måte uten skriftlig forhåndstillatelse fra The Crosby Group LLC.

1. Generelt

Du har valgt en CrosbyIP løfteklemme.

Hvis CrosbyIP klemmer vedlikeholdes som anvist i denne håndboken, vil de beholde sin optimale tilstand. Vi mener at CrosbyIP klemmer er de mest pålitelige løfteklemmene som finnes. Men bruken av pålitelige verktøy betyr ikke at man automatisk følger pålitelig arbeidspraksis. Menneskene som arbeider med klemmene er like viktige for å oppnå pålitelig løfting. Sørg for at alle som arbeider med CrosbyIP løfteklemmer, får instruksjon om korrekt bruk av klemmene.



Ved plassering av klemmene må man sjekke at stropene ikke er vridd.

CrosbyIP gir en 10 års garanti for klemmene. For å kunne benytte deg av dette garantiprogrammet og for flere opplysninger om vedlikeholdsprosedyrer, gå til www.thecrosbygroup.com/resources/crosbyip-10-year-guarantee.

Les og forstå disse instruksjonene før du bruker løfteklemmene.

Det er ikke tillatt å oppholde seg i lastens faresone.

2. Sikkerhetsmessige forholdsregler

NO
34

Det kan ikke gjøres noen endring på CrosbyIP klemmer. Ingen del må rettes ut, bøyes eller varmebehandles.

Klemmene er beregnet på rustfritt stål og må kun brukes til å håndtere rustfritt stål, for å unngå kontakt-korrosjon.

- Det er viktig at personellet får korrekt opplæring. Dette vil bidra til maksimal sikkerhet i arbeidsmiljøet.
- Klemmene IPHOZ kan brukes i par, tre om gangen eller flere par samtidig for å løfte plater.
- Sørg for at hver klemme tar sin proporsjonale del av lasten. Ved bruk av to eller flere klemmer anbefales det å bruke en sprederbjelke.
- Hardhet: Med standardklemmer er det mulig å løfte stål med en platehardhet på opptil 363 HV10. For hardere ståltypen må du søke råd hos ditt CrosbyIP kundeservicesenter.
- Kontakt ditt CrosbyIP kundeservicesenter før du bruker klemmen til plater og konstruksjoner med en radius.
- Temperatur: driftstemperaturen er mellom -40°C og 100°C . For andre temperaturer må du søke råd hos CrosbyIP kundeservicesenter.
- Det er begrensninger for bruk i spesielle atmosfærer (f.eks. høy fuktighet, eksplosiv, saltholdig, syreholdig, alkalisk).
- Laster: For korrekt påføring av klemmen, se lastediagram 1.
- Påse at alle elementer mellom løfteøye og kranen er korrekt montert, sikret og koplet.
- Bruk kjettinger/kabler som er lengre enn bredden på platen som skal løftes. IPHOZ klemmer kan ikke brukes gjennom en blokk.
- Flere plater kan transporteres eller løftes per løft, men kun hvis platene ikke vil henge ned.
- IPHOZ løfteklemmer kan brukes til nedhengende, bøyde eller bølgende plater, men i slike tilfeller ikke mer enn én plate om gangen.
- Ved stramming av kabler eller kjettinger må klemmene sitte korrekt plassert.

- Merk: Ved håndtering av lasten må man påse at lasten og/eller klemmen ikke støter på hindringer som kan utløse lasten på klemmene for tidlig.
- En klemme er en anordning som må rengjøres under bruk. Smuss har en negativ innvirkning på driften og også påliteligheten til klemmen. Når du rengjør klemmen, må du sørge for at bevegelige deler smøres og gripeflatene er rene. Regelmessig rengjøring vil øke klemmenes levetid og pålitelighet.

3. Inspeksjonsprotokoller

Før hver gangs bruk er det viktig at operatøren inspiserer klemmen og forvisser seg om at den virker som den skal. Man må være oppmerksom på følgende (se illustrasjonen(e) 2 for delereferanse):

- Påse at plateflatene som klemmen vil komme i kontakt med er uten grader, olje, maling, is, fuktighet, skitt og belegg som kan hindre kontakten mellom gripeflaten og platen.
- Inspiser kamsegment (B) for slitasje og defekter Tennene må være skarpe og rene.
- Sjekk kroppen (N) og kjeven for skade, sprekker og forvridning (dette kan indikere overbelastning). Klemmen må åpne og lukkes korrekt (hvis bruken av klemmen er stiv eller tung, bør den tas ut av bruk og inspiseres).
- Sjekk kamakselen (G) for synlig slitasje og/eller skade (sjekk også valsetappen (P) som låser kamakselen).
- Sjekk om lastegrense og kjeveåpning, preget på kroppen, tilsvarer lasten som skal løftes. Når dette ikke lenger er lesbart, fjern klemmen fra drift.

Kamsegmenter er de viktigste delene i klemmen, og de krever spesiell oppmerksomhet under inspeksjon. Sørg uansett for godt lys under inspeksjonen. Følgende regler gjelder ved hver inspeksjon:

Kamsegment: Forkast når skarpheten av en ring er skadet eller slitt med 50% eller mer.

Denne typen klemme kan ha lett for å deformeres i hullet der kjeden (D-sjakkelen) festes, dermed kan hullet ble ovalt. Hvis dette skjer må klemmen tas ut av bruk øyeblikkelig. Deformering av denne delen skyldes vanligvis at maks. lastevinkel til siden på 15° overskrides. Maksimale lastevinkler vises i lastediagrammene 1-2.

På insiden av frontdekslet finnes det noen illustrasjoner av skadede og slitte (forkastede) dreietapper og kamsegmenter:

1. En hel tann uskarp og en skadet
2. To tenner skadet 50%
3. En tann skadet 100% og en tann skadet 50%
4. To ringer skadet 100%
5. Innvendig ring skadet 100%

I de fleste tilfellene er skadeområdene mye mindre. I tvilsomme tilfeller bør en autorisert reparatør se på klemmen.

4. Hvordan bruke klemmen

IPOHZ løftesklemmer egner seg til horisontal løfting og transport av en eller flere ikkenedhengende stålplater og strukturer.

Se illustrasjonene 3 - 5 for delereferanse.

1. Plasser klemmene på platen og sett på trykk slik at den indre siden av kjeven ligger an mot platen (E) (3).
2. Stram kablene eller kjettingene med krankroken mens innsiden av kjeven ligger an mot platen (E) (4).
3. Lasten kan nå løftes, men man må være nøye med å holde konstant stramming på kjettinger/kabler.
4. Så snart lasten er på sin destinasjon, lar du krankroken senkes til klemmen er fullstendig uten last, som betyr at løftekjettingen ikke lenger er stram.
5. Klemmen kan nå fjernes fra lasten. Det kan brukes et brekkjern mellom kantene på klemmekroppen. Dette vil gjøre at klemmene bar svingen bort under platen (5).

5. En pålitelig klemme, et sikkert grunnlag for løfting

Prosedyre for preventivt vedlikehold med 10 års garanti:

Deler skal kun skiftes ut når de ikke lenger holder vår standard.

Prosedyre for reparasjon med 10 års garanti:

Ved hver reparasjon skal de mest kritiske delene, som er kamsegmentet, skiftes.

For klemmer med en lastegrense på 4,5 tonn eller mer, skiftes delene ut kun når de ikke lenger lever opp til vår standard.

Gå til www.thecrosbygroup.com/resources/crosbyip-10-year-guarantee for mer informasjon om vedlikeholdsprosedyrer.

Vedlikehold uten 10 års garanti: Klemmene inspiseres* hvert år. Delene skiftes kun ut når de ikke lenger lever opp til våre standarder.

*CrosbyIP autorisert reparatør

PODRĘCZNIK UŻYTKOWNIKA

Dla chwytaków typu: **IPHOZ**

Podnoszenie poziome

© The Crosby Group LLC. Zabrania się powielania i publikowania jakiegokolwiek części niniejszej instrukcji użytkownika bez uprzedniej pisemnej zgody firmy The Crosby Group LLC.



Przy umieszczeniu chwytaka należy sprawdzić, czy zawiesia nie są poskręcane.

Przebywanie w strefie niebezpiecznej wokół ładunku jest zabronione.

Modyfikowanie chwytaków CrosbyIP jest zabronione. Zabrania się prostowania, zginania elementów bądź poddawania ich obróbce cieplnej.

PL
37

Chwytnak przystosowany do stali nierdzewnej. Należy go używać wyłącznie do podnoszenia stali nierdzewnej w celu uniknięcia korozji stykowej.

1. Ogólne

Dziękujemy za zakup chwytaka do podnoszenia CrosbyIP.

Chwytnaki CrosbyIP zachowają optymalny stan techniczny pod warunkiem użytkowania zgodnie z niniejszym podręcznikiem. Uważamy, że CrosbyIP to najbardziej niezawodne chwytaki do podnoszenia dostępne na rynku. Ale samo użycie niezawodnych narzędzi nie sprawi, że techniki pracy staną się niezawodne. Dla sprawnego i bezpiecznego podnoszenia również istotne jest postępowanie osób użytkujących chwytaki. Należy zadbać o to, aby wszystkie osoby wykorzystujące chwytaki CrosbyIP zostały poinstruowane w zakresie właściwego ich stosowania.

CrosbyIP zapewnia 10-letnią gwarancję na dostarczane przez siebie chwytaki. Aby skorzystać z programu gwarancji i uzyskać więcej informacji o procedurach konserwacji, należy odwiedzić stronę www.thecrosbygroup.com/resources/crosbyip-10-year-guarantee.

Przed użyciem chwytaka do podnoszenia należy przeczytać i zrozumieć niniejszą instrukcję.

2. Środki bezpieczeństwa

- Właściwe poinstruowanie pracowników ma ogromne znaczenie dla bezpieczeństwa. Zapewni ono maksymalną niezawodność w środowisku pracy.
- Chwytnaki IPHOZ służą do podnoszenia blach. Można stosować jedną parę, trzy chwytaki lub kilka par chwytaków jednocześnie.
- Należy upewnić się, że każdy z chwytaków jest obciążony w równym stopniu. W przypadku stosowania dwóch chwytaków lub więcej zaleca się użycie zawiesia belkowego.
- Twardość: Standardowe chwytaki umożliwiają podnoszenie stali o twardości powierzchni do 363 HV10. W przypadku twardszych gatunków stali prosimy skonsultować się z Centrum Obsługi Klienta CrosbyIP.
- Przed użyciem tego chwytaka w celu przemieszczania blach i konstrukcji z promieniem gięcia lub naturalnym promieniem należy skontaktować się z Centrum Obsługi Klienta firmy CrosbyIP.
- Temperatura: temperatura pracy wynosi od -40 °C do 100 °C. Odnosnie temperatur niemieszczących się w powyższym zakresie prosimy o kontakt z Centrum Obsługi Klienta CrosbyIP.
- Użytkowanie w szczególnych warunkach (np. wysoka wilgotność, atmosfery wybuchowe, słone, kwaśne, zasadowe) podlega ograniczeniom.
- Obciążenia: Aby prawidłowo użyć chwytaka, należy zapoznać się z diagramem obciążenia nr 1.
- Należy upewnić się, że wszystkie elementy mocujące między uchem nośnym a urządzeniem dźwigowym są prawidłowo złączone, zamocowane i zabezpieczone.

- Łańcuchy/liny powinny być dłuższe niż szerokość podnoszonej blachy. Chwyteków IPHOZ nie należy używać w przypadku przewleconego łańcucha/liny.
- Podczas jednego podnoszenia można transportować lub unieść kilka blach, o ile nie wyginają się.
- Za pomocą chwytaków [name clamp type] można podnosić blachy wyginające się, zgięte lub blachy z przesadzeniami (występami), jednak w takim przypadku dopuszcza się transport tylko jednej blachy na raz.
- Podczas naprężania lin lub łańcuchów chwytaki muszą pozostawać w prawidłowej pozycji.
- Uwaga: podczas przenoszenia ładunku należy upewnić się, że ładunek ani chwytak nie napotkają przeszkód, które spowodowałyby przedwczesne zmniejszenie obciążenia chwytaka.
- Przed użyciem chwytak musi zostać wyczyszczony. Brud ma negatywny wpływ na działanie, a także na niezawodność zacisku. Podczas czyszczenia zacisku należy uważać, aby ruchome części były nasmarowane, a powierzchnie chwytające były czyste. Regularne czyszczenie przedłuży żywotność i niezawodność zacisków.

3. Protokoły kontroli

Przed każdym użyciem operator musi sprawdzić, czy chwytak działa prawidłowo. Kontrolę należy przeprowadzić według poniższych punktów (informacje na temat części przedstawiono na ilustracji 2):

- Upewnić się, że stykająca się z chwytakiem powierzchnia blachy nie jest złuszczone, pokryta smarem, olejem, farbą, wodą, lodem, wilgocią, brudem ani powłokami mogącymi ograniczyć kontakt powierzchni chwytaka z blachą.
- Skontrolować segment zębowy (B) pod względem zużycia i wad. Zęby muszą być ostre i wolne od zanieczyszczeń.
- Sprawdzić korpus (N) i szczękę pod kątem uszkodzeń, pęknięć lub deformacji (które mogą wskazywać na przeciążenie). Chwytki muszą prawidłowo zamykać i otwierać się (jeśli chwytak wykazuje opór lub nie działa płynnie, należy go wycofać z użycia w celu przeprowadzenia dalszej kontroli).
- Sprawdzić os segmentu zębowego (G) pod kątem zauważalnego zużycia i/lub uszkodzeń (sprawdzić również kolek walcowy (P) blokujący os segmentu zębowego).
- Sprawdzić, czy dopuszczalne obciążenie robocze (DOR) i zakres pracy chwytaka oznaczony na korpusie odpowiada masie podnoszonego ładunku. Kiedy nie będzie można jej odczytać, wyjmij zacisk z działania.

Segment zębowy jest najważniejszym elementem chwytaka i wymaga szczególnej uwagi podczas kontroli. W trakcie kontroli należy zapewnić dobre oświetlenie. Podczas kontroli konieczne jest przestrzeganie następujących zasad:

Segment zębowy: Odrzucić, jeśli ostrość jednego z zębów jest zredukowana w ponad 50%.

Ten typ chwytaka jest podatny na deformacje otworu, przez który przewlekany jest łańcuch (szkala podłużna). W wyniku deformacji otwór przyjmuje owalny kształt. W takiej sytuacji należy natychmiast usunąć chwytak z eksploatacji. Deformacja w tej części jest spowodowana najczęściej przekroczeniem maksymalnego bocznego kąta dociążania, który wynosi 15°. Maksymalne kąty dociążania przedstawiono na diagramach obciążeń 1.

Na wewnętrznej stronie przedniej okładki zamieszczono ilustracji przedstawiających uszkodzone i zużyte (odrzucone) zęby okrągłe i segmenty zębowe wraz:

1. Jeden kompletny, nieostry i jeden uszkodzony ząb
2. Dwa zęby uszkodzone w 50%
3. Jeden ząb uszkodzony w 100% i jeden ząb uszkodzony w 50%
4. Dwa pierścienie uszkodzone w 100%
5. Pierścień wewnętrzny uszkodzony w 100%

W większości przypadków obszary uszkodzeń są znacznie mniej rozległe. W razie wątpliwości oceny zużycia/uszkodzenia chwytaka powinien dokonać autoryzowany serwisant.

4. Jak posługiwać się chwytakami

Chwytaki do podnoszenia IPHOZ są przeznaczone do poziomego transportu i podnoszenia jednej lub więcej niewyginających się blach i konstrukcji stalowych.

Informacje na temat części przedstawiono na ilustracjach 3 - 5.

1. Chwytaki należy nałożyć na blachę i zastosować nacisk, tak aby wewnętrzna strona szczęki zetknęła się z blachą (E) (3).
2. Gdy wewnętrzna strona szczęki chwytaka jest dociśnięta do blachy (E), naprężyć liny lub łańcuchy za pomocą haka urządzenia dźwigowego (4).
3. Następnie można podnieść ładunek, zwracając szczególną uwagę na zachowanie stałego naprężenia łańcuchów lub lin.
4. Gdy ładunek znajdzie się w miejscu docelowym, opuścić hak urządzenia dźwigowego aż do całkowitego odciążenia chwytaka, tzn. gdy łańcuch do podnoszenia nie będzie naprężony.
5. Można wtedy zdjąć chwytak z ładunku. Między występami korpusu można umieścić łom. Umożliwi to odchylenie szczęk chwytaka od blachy (5).

5. Niezawodny chwytak: bezpieczne podnoszenie

Zapobieganie w procedurze konserwacji 10-letniej gwarancji:

Części należy wymieniać tylko wtedy, gdy nie spełniają naszych norm.

Procedura naprawy 10-letniej gwarancji:

Podczas każdego serwisu należy wymienić najbardziej krytyczne części, w tym segment zębowy.

W przypadku chwytaków o dopuszczalnym obciążeniu roboczym (DOR) 4,5 ton lub większym części należy wymieniać tylko wtedy, gdy nie spełniają one naszych norm.

Procedury konserwacji opisano szerzej na stronie www.thecrosbygroup.com/resources/crosbyip-10-year-guarantee.

Konserwacja bez 10-letniej gwarancji: Chwytaki są raz w roku poddawane kontroli*. Ich części są wymieniane tylko wtedy, gdy nie spełniają one naszych standardów.

*autoryzowany serwisant CrosbyIP

РУКОВОДСТВО ПОЛЬЗОВАТЕЛЯ

Для типов зажимов: IPHOZ

Горизонтальный подъем



© The Crosby Group LLC. Запрещается воспроизведение и публикация настоящей инструкции или любой ее части каким бы то ни было образом без предварительного письменного разрешения Crosby Group LLC.

Перед установкой захвата следует убедиться, что стропы не перекручены.

1. Общая информация

Вы приобрели подъемный захват CrosbyIP.

Нахождение в опасной зоне во время поднятия груза запрещено.

Подъемные захваты CrosbyIP — наиболее надежные из имеющихся на рынке. Однако пользование надежными инструментами не означает автоматически надежной работы. Не менее важную роль в надежном работе подъемного оборудования играет человеческий фактор. Все работающие с подъемными захватами CrosbyIP должны быть обучены надлежащему обращению с ними.

Запрещается вносить изменения в конструкцию захватов CrosbyIP. Никогда не пытайте выпрямлять, сгибать или нагревать детали.

На захваты CrosbyIP предоставляется 10 лет гарантии. Для поддержания подъемных захватов CrosbyIP в оптимальном рабочем состоянии и сохранения гарантии необходимо регулярное обслуживание. Профилактическое обслуживание и ремонт должны производиться компанией, уполномоченной CrosbyIP. Подробнее о том, как в полной мере воспользоваться гарантией, и о процедурах технического обслуживания, можно узнать, зайдя на www.thecrosbygroup.com/resources/crosbyip-10-year-guarantee.

Прежде чем приступать к эксплуатации подъемного захвата, внимательно изучите эту инструкцию.

2. Техника безопасности

- Крайне важен надлежащий инструктаж персонала. Он поможет обеспечить максимальную надежность захвата при эксплуатации.
- IPHOZ захваты могут применяться попарно, по трое или одновременно по несколько пар при подъеме плит.
- Убедитесь в пропорциональной нагрузке каждого захвата. При эксплуатации двух и более захватов рекомендуется пользоваться траверсой.
- Твердость: Стандартными захватами можно поднимать сталь с твердостью поверхности 363 HV10. Информацию о более твердых сплавах стали можно получить в центре сервисного обслуживания CrosbyIP.
- Перед использованием этого захвата для плит и конструкций с радиусом закругления обратитесь в центр обслуживания клиентов CrosbyIP.
- Температура: рабочая температура составляет от -40°C до 100°C . Прочие данные по температуре можно узнать в центре сервисного обслуживания CrosbyIP.
- Существуют ограничения на эксплуатацию в особых атмосферных условиях (например при высокой влажности, а также во взрывоопасных, солевых, кислотных и щелочных средах).
- Нагрузка: При эксплуатации захвата следует руководствоваться диаграммами нагрузки 1.

RU
40

Во избежание контактной коррозии захватами, предназначенными для нержавеющей стали, следует пользоваться только при работе с нержавеющей сталью.

- Убедитесь, что все приспособления между подъемной петлей и краном установлены, закреплены и соединены надлежащим образом.
- Используйте цепи/тросы, длина которых превышает ширину поднимаемой плиты. Захваты IPHOZ не могут быть использованы с талевой системой.
- Несколько плит могут быть перемещены или подняты подъемным устройством, только если плиты не будут прогибаться.
- IPHOZ подъемные захваты могут использоваться для прогибающихся, согнутых листов или листов с отбортовкой, но только по одному в данном случае.
- Во время натяжения тросов или цепей захваты должны оставаться на своих местах.
- Примечание: при работе с грузом следует убедиться в отсутствии препятствий, столкновение с которыми груза или захвата может привести к преждевременному раскрытию захвата.
- При эксплуатации захват должен быть чистым. Грязь отрицательно влияет на работу, а также на надежность зажима. При очистке зажима необходимо следить за тем, чтобы подвижные части были смазаны и поверхности захвата были чистыми. Регулярная чистка увеличит срок службы и надежность зажимов.

3. Протоколы инспекций

Перед использованием захватом оператор должен убедиться в его исправности. Следует обратить внимание на следующие моменты (номер детали указан на иллюстрации 2):

- Убедитесь, что на поверхности, с которой будет контактировать захват, нет окалины, консистентной смазки, масла, краски, воды, льда, влаги, грязи и покрытий, способных ухудшить контакт.
- Проверьте кулачок (B) на наличие износа и дефектов. Зубцы должны быть острыми и чистыми.
- Проверьте корпус (N) и зев на наличие повреждений, трещин и деформаций (это может указывать на перегрузку). Захват должен открываться и закрываться надлежащим образом (в случае заедания или тугого хода его следует снять для проведения осмотра).
- Проверьте кулачковую ось (G) на наличие видимого износа и/или повреждений (Проверьте также фиксатор (P), который фиксирует кулачковую ось).
- Проверьте соответствие максимальной рабочей нагрузки и ширины раскрытия захвата, выбитых на корпусе, параметрам поднимаемого груза. Когда это невозможно прочитать, снимите зажим с операции.

Кулачок является наиболее важной частью захвата и требует особого внимания во время осмотра. В любом случае, обеспечьте хорошее освещение во время осмотра. При каждом осмотре соблюдайте следующие правила:

Кулачок: Забраковать, если заостренность одного зубца повреждена или изношена на 50% или более.

Этот тип захвата может быть подвержен деформации отверстия под воздействием цепи (с D-образной скобой), которое приводит к овализации отверстия. В этом случае захват должен быть немедленно изъят из эксплуатации. Деформация в этой части обусловлена, главным образом, превышением максимального угла боковой загрузки на 15°. Максимальные углы загрузки отображены на расчетной схеме 1.

На переднем развороте обложки приведены примеры поврежденных и изношенных (забракованных) опор и кулачков:

1. Один зубец полностью затуплен и один поврежден

2. Два зубца повреждены на 50%
3. Один зубец поврежден на 100%, а еще один — на 50%
4. Два кольца повреждены на 100%
5. Внутреннее кольцо повреждено на 100%

Подобно износу такие повреждения не охватываются гарантией.

Однако в большинстве случаев размер зоны повреждений существенно меньше. В случае сомнений следует провести освидетельствование захвата силами уполномоченной ремонтной организации.

4. Правила пользования захватом

Подъемные захваты IPHOZ предназначены для подъема и перемещения в горизонтальном положении одной или нескольких прогибающихся стальных плит и конструкций.

Номер детали указан на иллюстрации 3 - 5.

1. Установите захват на плите с усилием, так чтобы внутренняя поверхность зева была плотно прижата к плите (E) (3).
2. Натяните тросы или цепи крюком крана. При этом внутренняя поверхность зева должна быть прижата к плите (E) (4).
3. Теперь груз можно поднимать, внимательно следя за тем, чтобы цепи или тросы были постоянно натянуты.
4. При прибытии груза в точку назначения необходимо подождать, пока крюк крана не опустится и захват полностью не освободится от нагрузки, а натяжение цепи ослабнет.
5. Теперь можно снять захват с груза. Можно использовать лом, вставив его между неровностями корпуса. Это позволит просто отвести захваты от плиты (5).

5. Надежный захват — залог безопасности подъемных работ

Профилактическое техобслуживание при 10-летней гарантии:

Замену деталей следует производить, только когда они перестают соответствовать нашим стандартам.

Ремонт при 10-летней гарантии:

Во время ремонтных работ заменяются наиболее важные детали, такие как кулачки, а при необходимости и любые другие отбракованные детали.

Для захватов с максимальной грузоподъемностью в 4,5 тонн или более, детали будут заменены только если они больше не соответствуют нашим стандартам.

Подробнее о процедурах обслуживания можно узнать на www.thecrosbygroup.com/resources/crosbyip-10-year-guarantee.

Обслуживание без 10-летней гарантии: Захваты подвергаются ежегодной инспекции*, а замена деталей производится, только когда они перестают соответствовать нашим стандартам.

*Ремонтная организация, уполномоченная CrosbyIP

UŽIVATELSKÁ PŘÍRUČKA

Pro typy svěrky: IPHOZ

Vodorovné zvedání

© The Crosby Group LLC. Nic z tohoto původního vydání s pokyny pro uživatele nesmí být v žádném případě kopírováno nebo publikováno bez předchozího písemného souhlasu společnosti The Crosby Group LLC.

1. Všeobecné informace

Vybrali jste si zvedací svěrku CrosbyIP.

Zvedací svěrky CrosbyIP jsou ty nejspolehlivější zvedací svěrky na trhu. Ale samotné použití spolehlivých nástrojů neznamená, že je automaticky spolehlivé i jejich používání. Při spolehlivém zvedání hrají stejně důležitou roli i lidé, kteří se svěrkami pracují. Zajistěte, aby se každému, kdo se zvedacími svěrkami CrosbyIP pracuje, dostalo školení ohledně správného způsobu jejich použití.

Společnost CrosbyIP na své svěrky poskytuje 10-ti letou záruku. Pokud chcete, aby zvedací svěrky CrosbyIP zůstaly v optimálním stavu a aby záruka zůstala nedotčena, je důležité zajistit pravidelnou údržbu. Preventivní údržbu a opravy musí provádět servisní pracovník autorizovaný společností CrosbyIP. Chcete-li využívat tento záruční program a získat více podrobností o postupech údržby, vyhledejte si více informací na stránkách www.thecrosbygroup.com/resources/crosbyip-10-year-guarantee.

Před použitím zvedací svěrky si přečtěte tyto pokyny a musíte mít jistotu, že jim dobře rozumíte.

2. Bezpečnostní opatření

- Správné pokyny jsou pro pracovníky životně důležité. Přispívají k maximální bezpečnosti pracovního prostředí.
- Svěrky IPHOZ lze při zvedání desek používat ve dvou, ve třech nebo s několika sadami zároveň. Ujistěte se, že každá svěrka nese vlastní poměrný podíl zatížení. Při použití dvou či více svěrek se doporučuje používat vahadlo.
- Tvrdost: Pomocí standardních svěrek je možné zvedat ocel s tvrdostí povrchu až 363 HV10. V případě tvrdších typů oceli kontaktujte centrum zákaznických služeb CrosbyIP.
- Než použijete svěrky na zakřivené desky a konstrukce, obraťte se na centrum zákaznických služeb CrosbyIP.
- Teplota: provozní teplota je mezi -40°C a 100°C . V případě jiných teplot kontaktujte centrum zákaznických služeb CrosbyIP.
- Pro provoz v abnormálních atmosférách (např. s vysokou vlhkostí, obsahující výbušiny, fyziologické roztoky, kyseliny, alkalické látky) platí určitá omezení.
- Zatížení: Pro zajištění správného použití svěrky dodržujte pokyny uvedené ve schématu zatížení 1.
- Zkontrolujte, že všechna přídavná zařízení mezi zvedacím okem a jeřábem jsou řádně nasazena, zajištěna a propojena.
- Používejte řetězy/kabely, které jsou delší než šířka zvedané desky. Svěrky IPHOZ se nesmí používat během navijení.



Při nasazování svěrky zkontrolujte, že popruhy nejsou zkroucené.

Není povoleno zdržovat se v nebezpečné zóně nákladu.

Na svěrkách CrosbyIP se nesmí dělat žádné úpravy. Nikdy se nepokoušejte jejich součásti narovnávat, ohýbat ani tepelně upravovat.

CS
43

Svěrky určené pro nerezovou ocel musí být používány pouze pro manipulaci s nerezovou ocelí, aby nedošlo ke korozi kontaktů.

- Během každého zvedání je možné přepravovat několik desek, důležité je, aby se desky neprohýbaly.
- Zvedací svěrky IPHOZ lze použít i pro prohýbající se nebo ohýbané desky, v takovém případě lze ale vždy zvedat jen jednu desku.
- Při napínání kabelů nebo řetězů musí být svěrky na svém místě.
- Poznámka: Při manipulaci s břemenem je třeba zajistit, aby břemeno ani svěrka nepřicházely do kontaktu s překážkami, které by mohly způsobit předčasné uvolnění nákladu ze svěrek.
- Svěrka je zařízení, které musí být při použití vždy čisté. Nečistoty mají nepříznivý vliv na provoz a také na spolehlivost svorky. Při čištění svorky je třeba dbát na to, aby pohyblivé části byly namazány a uchopovací plochy byly čisté. Pravidelné čištění zvyšuje životnost a spolehlivost svorek.

3. Kontrolní protokoly

Před každým použitím svěrky je důležité, aby uživatel zkontroloval její řádnou funkci. Věnujte speciální pozornost následujícím položkám (viz ilustrace 2, kde najdete reference k součástem):

- Zkontrolujte, že na povrchu desky, se kterou se svěrka dostává do styku, nejsou zbytky laku, mastnoty, oleje, barvy, vody, ledu, vlhkosti, nečistot ani nátěrů, které by mohly narušovat kontakt uchopovací plochy s deskou.
- Zkontrolujte, zda se na segmentu vačky (B) neobjevilo opotřebení či závady. Zuby musí být ostré a bez nečistot.
- Zkontrolujte tělo (N) a čelist, zda-li se na nich neobjevily poškození, praskliny nebo deformace (což by mohlo znamenat přetížení). Svěrka se musí řádně otevírat a zavírat (pokud lze svěrku použít jen ztuha, musí se vyřadit a zkontrolovat.).
- Zkontrolujte hřidel segmentu vačky (G), zda-li se na něm neobjevilo viditelné opotřebení a/nebo poškození (zkontrolujte také válečkový kolík (P), který zajišťuje vačkový hřidel).
- Zkontrolujte, zda značka povoleného pracovního zatížení a svěrná šířka čelistí vyražené na těle svěrky odpovídají nákladu, který hodláte zvedat. Pokud údaje nejsou čitelné, vyřad'te svěrku z provozu.

Segment vačky je nejdůležitější částí svěrky a vyžaduje při kontrole zvýšenou pozornost. Během kontroly vždy zajistěte dobré osvětlení. Během každé kontroly dodržujte následující pravidla: Segment vačky: Pokud je ostrost jednoho zubu narušena nebo opotřebená o 50 % a více, pak produkt vyřad'te.

Tento typ svěrky může být náchylný k deformaci otvoru, do kterého zapadá řetěz (řrmen do D), takže se otvor stává oválnější. Pokud se tak stane, měli byste svěrku okamžitě vyřadit z provozu. Deformace je v této části způsobena především překročením maximálního úhlu bočního zatížení 15°. Maximální úhly zatížení jsou zobrazeny ve schématech zatížení 1.

Na vnitřní straně přebalu jsou uvedeny obrázky poškozených a opotřebených (zamítnutých) otočných čepů a segmentů vačky:

1. Jeden celý zub není ostrý a jeden je poškozený
2. Dva zuby poškozené na 50 %
3. Jeden zub poškozený na 100 % a druhý poškozený na 50 %
4. Dva kroužky poškozené na 100 %
5. Vnitřní kroužek poškozený na 100 %

Na tyto oblasti poškození, stejně jako opotřebení, se nevztahuje záruka.

Ve většině případů jsou však oblasti poškození mnohem méně rozsáhlé. V případě pochybností by měl svěrku posoudit autorizovaný servisní pracovník.

4. Jak svěrku používat

Zvedací svěrky IPHOZ jsou vhodné k horizontálnímu zvedání a přepravě jedné nebo více prohýbajících se ocelových desek a konstrukcí.

Reference k součástem najdete na ilustracích 3 - 5.

1. Umístíte svěrky na desku a zatlačíte tak, aby vnitřní část čelisti spočívala na desce (E) (3).
2. Když vnitřní strana čelistí doléhá na desku (E), napněte pomocí háku jeřábu kabely nebo řetězy (4).
3. Nyní můžete začít zvedat náklad, pozorně přitom kontrolujte, aby na řetězech nebo kabelech bylo udržováno neustálé napnutí.
4. Jakmile je náklad složen na cílovém místě, snižte hák jeřábu tak nízko, aby byla svěrka úplně uvolněna od svého nákladu, takže zvedací řetěz nebude vůbec napnutý.
5. Nyní lze svěrku uvolnit od nákladu. Mezi hřbety těla je možné umístit páčidlo. Tím bude možné svěrky pod deskou snadno odklonit (5).

5. Spolehlivá svěrka, bezpečný základ pro zvedání

Postup preventivní údržby v rámci 10-ti leté záruky:

Součásti by se měly vyměňovat jen tehdy, pokud již nesplňují naše standardy.

Postup opravy v rámci 10-ti leté záruky:

Nejkritičtější součásti, což jsou segmenty vačky, jsou vyměňovány při každém úkonu servisní opravy a v případě potřeby budou vyřazeny a nahrazeny novými kusy.

Svěrky s mezním zatížením (W.L.L) 4,5 tun a více se budou vyměňovat jen tehdy, pokud již nesplňují naše standardy.

Více podrobností o postupech údržby si vyhledejte na stránkách www.thecrosbygroup.com/resources/crosbyip-10-year-guarantee.

Údržba bez 10-ti leté záruky: Svěrky jsou každý rok podrobeny kontrole*, a jednotlivé součásti se vyměňují pouze tehdy, když již nesplňují naše standardy.

* Servisní pracovník autorizovaný společností CrosbyIP.

UPORABNIŠKI PRIROČNIK

Za vrste prijemala: **IPHOZ**

Vodoravno dviganje

© The Crosby Group LLC. Nobenega dela teh navodil za uporabo ni dovoljeno kopirati ali objaviti na kakršen koli način brez predhodnega pisnega dovoljenja podjetja The Crosby Group LLC.



Pri montaži prijemala se prepričajte, da trakovi niso zviti.

Zadrževanje v nevarnem območju bremena ni dovoljeno.

Prijemal CrosbyIP ni dovoljeno spreminjati. Delov nikoli ne ravnajte in jih ne poskušajte ukriviti ali toplotno obdelati.

Prijemala za nerjavno jeklo lahko uporabljate samo za nerjavno jeklo, da preprečite stično korozijo.

SL
46

1. Splošno

Izbrali ste dvizžno prijemalo CrosbyIP.

Dvizžna prijemala CrosbyIP so najzanesljivejša prijemala na trgu. Vendar pa uporaba zanesljivega orodja še ne pomeni, da je varno tudi delo samo. Ljudje, ki uporabljajo prijemala, imajo enako pomembno vlogo pri varnosti dviganja. Vsi, ki delajo z dvizžnimi prijemali CrosbyIP, morajo biti usposobljeni za ustrezno uporabo prijemal.

Podjetje CrosbyIP zagotavlja 10-letno garancijo na prijemala. Za ohranjanje optimalnega stanja dvizžnih prijemal CrosbyIP in garancije je zelo pomembno redno vzdrževanje. Preventivno vzdrževanje in popravila lahko izvaja serviser, ki ga je pooblastilo podjetje CrosbyIP. Za več informacij o prednostih garancijskega programa in postopkih vzdrževanja si oglejte www.thecrosbygroup.com/resources/crosbyip-10-year-guarantee.

Pred uporabo dvizžnega prijemala preberite ta navodila in se seznanite z njimi.

2. Varnostni ukrepi

- Ustrezna navodila za osebje so ključnega pomena. S tem boste zagotovili najvišjo raven varnosti v delovnem okolju.
- Prijemala IPHOZ je mogoče uporabiti v paru, s tremi prijemali ali z več pari prijemal hkrati za dviganje plošč.
- Vsa prijemala morajo biti sorazmerno obremenjena. Če uporabljate dve prijemali ali več, priporočamo bremenski drog.
- Trdota: s standardnimi prijemali je mogoče dvigati jeklo s površinsko trdoto 363 HV10. Za trše vrste jekla se obrnite na službo za pomoč strankam podjetja CrosbyIP.
- Preden uporabite to prijemalo za plošče in konstrukcije z radijem, se obrnite na službo za pomoč strankam podjetja CrosbyIP.
- Temperatura: delovna temperatura je med $-40\text{ }^{\circ}\text{C}$ in $100\text{ }^{\circ}\text{C}$. Za druge temperature se obrnite na službo za pomoč strankam podjetja CrosbyIP.
- Uporaba v posebnih atmosferah je omejena (npr. visoka vlažnost, eksplozivno, slano, kislo ali alkalno okolje).
- Obremenitve: za informacije o ustrezni uporabi prijemal glejte bremenske diagrame 1.
- Vsi elementi med dvizžnim ocesom in žerjavom morajo biti ustrezno nameščeni, zavarovani in spojeni.
- Uporabljajte verige/kable, ki so daljši od širine plošče za dviganje. Serije prijemal IPHOZ ni dovoljeno uporabljati z verižnimi zankami.

- Z enim dvigom je mogoče transportirati ali dvigniti več plošč, samo če se te ne povesimo.
- Dvižna prijemala IPHOZ je mogoče uporabljati za plošče, ki se povesimo ali upognejo, ali za zgibane plošče, vendar samo za eno naenkrat.
- Med napenjanjem kablov ali verig morajo ostati prijemala ustrezno nameščena.
- Opomba: pri delu z bremenom morate poskrbeti, da breme ali prijemalo ne pride v stik z ovirami, ki bi lahko prehitro sprostile breme na prijemalih.
- Prijemalo je naprava, ki mora biti med uporabo čista. Umazanja škodljivo vpliva na delovanje in tudi na zanesljivost objemke. Pri čiščenju objemke je treba paziti na to, da so gibljivi deli podmazani in prijemalne površine čiste. Redno čiščenje bo povečalo življenjsko dobo in zanesljivost sponk.

3. Protokoli pregledov

Upravljevec mora pred vsako uporabo pregledati prijemalo in preveriti njegovo ustreznost. Bodite pozorni na naslednje (glejte sliko/slike 2 za reference delov):

- Na površini plošče, s katero bo prijemalo prišlo v stik, ne sme biti lusk, masti, olja, barve, vode, ledu, vlage, umazanije in prevlek, ki lahko ovirajo stik prijemalne površine s ploščo.
- Preverite, ali je zobati segment (B) obrabljen in poškodovan. Zobje morajo biti ostri in čisti.
- Preverite, ali so na ohišju (N) in čeljusti poškodbe, razpoke ali deformacije (to je lahko znak preobremenitve). Prijemalo se mora ustrezno odpreti in zapreti (če je gibanje prijemala togo ali oteženo, ga je treba odstraniti in pregledati).
- Preverite, ali so na gredi zobatega segmenta (G) zlahka vidni znaki obrabe in/ali poškodb (Preverite tudi vzmetni zatič (P), ki zaklene gred zobatega segmenta.)
- Preverite, ali se največja delovna obremenitev in odprtna čeljusti, odtisnjena na ohišju, ujemata z bremenom, ki ga morate dvigniti. Ko to ni več mogoče beriti, odstranite sponko iz delovanja.

Zobati segment je najbolj kritičen del prijemala, zato med pregledom zahteva posebno pozornost. Med pregledom v vsakem primeru zagotovite dobro osvetlitev. Med vsakim pregledom upoštevajte naslednja pravila:

Zobati segment: če je ostrina enega zoba poškodovana ali obrabljena za 50 % ali več, zobati segment zavrnite.

Pri tem tipu prijemal se lahko pojavi deformacija luknje, v katero udarja veriga (škopec D), zaradi česar postane luknja ovalna. V tem primeru je treba prijemalo nemudoma odstraniti. Do deformacij tega dela običajno pride zaradi preseženega največjega kota bočne obremenitve, tj. 15°. Največji koti obremenitve so prikazani v bremenskih diagramih 1.

Na notranji strani naslovnice so slike poškodovanih in izrabljenih (zavrnenih) vrtilšč in drugih delov:

1. En celotni zob ni oster in en je poškodovan.
2. Dva zoba sta 50-odstotno poškodovana.
3. En zob je poškodovan 100-odstotno, drugi pa 50-odstotno.
4. Dva obroča sta 100-odstotno poškodovana.
5. Notranji obroč je poškodovan 100-odstotno.

Garancija ne zajema teh poškodb zaradi obrabe.

V večini primerov so poškodbe sicer precej manjše. Če niste prepričani glede ustreznosti prijemala, ga mora pregledati pooblaščen servisier.

4. Upravljanje vpenjalne priprave

Dvižna prijemala serije IPHOZ so primerna za vodoravno dviganje in transport ene ali več jeklenih plošč in konstrukcij, ki se povesejo.

Glejte slike 3 - 5 za reference delov.

1. Namestite prijemala na ploščo in izvajajte pritisk, tako da se notranja stran čeljusti nasloni na ploščo (E) (3).
2. Medtem ko je notranja stran čeljusti naslonjena na ploščo (E), napnite kable ali verige s kavljem žerjava (4).
3. Tovor je zdaj mogoče dvigniti, pri čemer je treba paziti na ohranjanje stalne napetosti verig ali kablov.
4. Takoj, ko je tovor na zelenem mestu, spustite kavelj žerjava, dokler ni prijemalo popolnoma razbremenjeno, torej dokler dvižna veriga ni več napeta.
5. Zdaj lahko prijemalo odstranite s tovora. Lahko se uporabi tudi lomilka, ki se namesti med hrbtišča ohišja. Tako bo mogoče prijemala preprosto obrniti pod ploščo (5).

5. Zanesljiva vpenjalna priprava predstavlja varno osnovo za dvigovanje

Postopek preventivnega vzdrževanja za 10-letno garancijo:

Dele lahko zamenjate šele, ko ne izpolnjujejo več naših standardov.

Postopek popravil za 10-letno garancijo:

Med vsakim popravilom je treba zamenjati najbolj kritične dele, tj. zobati segment. Po potrebi se zamenjajo tudi zavrtni deli.

Pri prijemalih z delovno obremenitvijo 4,5 tone ali več, se deli zamenjajo le, če ne ustrezajo več našim standardom.

Za več informacij o postopkih vzdrževanja obiščite www.thecrosbygroup.com/resources/crosbyip-10-year-guarantee.

Vzdrževanje brez 10-letne garancije: prijemala morajo biti pregledana enkrat letno*, deli pa zamenjani šele, ko ne izpolnjujejo več naših standardov.

* Pooblaščen serviser podjetja CrosbyIP

MANUALUL DE INSTRUCȚIUNI

Pentru tipurile de cleme: **IPOHZ**

Ridicare orizontală

© The Crosby Group LLC. Este interzisă reproducerea în orice mod a oricărui conținut din aceste instrucțiuni de utilizare originale fără permisiunea prealabilă în scris a companiei The Crosby Group LLC.

1. Idei generale

Ați ales o clemă de ridicare CrosbyIP.

Clemele de ridicare CrosbyIP sunt cele mai fiabile cleme de ridicare disponibile. Însă utilizarea unor unelte fiabile nu înseamnă automat că și aplicațiile acestora sunt fiabile. Pentru execuția unei ridicări eficiente, persoanele care lucrează cu clemele au un rol la fel de important. Asigurați-vă că toate persoanele care lucrează cu cleme de ridicare CrosbyIP au fost instruite cu privire la utilizarea corespunzătoare a clemelor.

CrosbyIP oferă o garanție de 10 ani pentru clemele companiei. Pentru a menține clemele de ridicare CrosbyIP în stare optimă și pentru a nu pierde garanția, este importantă efectuarea regulată a lucrărilor de întreținere. Întreținerea preventivă și lucrările de reparații se vor efectua de un specialist în reparații, autorizat de CrosbyIP. Pentru a beneficia de acest program de garanție și pentru mai multe detalii privind procedurile de întreținere, consultați www.thecrosbygroup.com/resources/crosbyip-10-year-guarantee.

Citiți și înțelegeți aceste instrucțiuni înainte de a utiliza cleva de ridicare.

2. Măsurile de siguranță

- Instruirea corespunzătoare a personalului este esențială. Aceasta va contribui la obținerea eficienței maxime în mediul de lucru.
- Clemele IPOHZ pot fi aplicate în pereche, câte trei cleme sau mai multe perechi simultan pentru ridicarea plăcilor.
- Asigurați-vă că sarcina este distribuită proporțional pe fiecare clemă. La utilizarea a două sau mai multe cleme, se recomandă utilizarea unei grinzi de distribuire.
- Duritate: Folosind clemele standard puteți ridica oțel cu o duritate superficială de 363 HV10. Pentru oțeluri mai dure, contactați centrul de service pentru clienți CrosbyIP.
- Contactați centrul de service pentru clienți CrosbyIP înainte de a folosi această clemă pentru plăci și structuri cu rază.
- Temperatura: temperatura de funcționare este între -40 °C și 100 °C. Pentru alte temperaturi, contactați centrul de service pentru clienți CrosbyIP.
- Există restricții în ceea ce privește operarea în atmosfere speciale (de ex. umiditate ridicată, cu risc de explozie, salină, acidă, alcalină).
- Sarcini: Consultați diagramele de sarcini pentru aplicarea corectă a clemei 1.
- Asigurați-vă că toate atașările dintre ochiul de ridicare și macara sunt montate, fixate și cuplate corespunzător.
- Folosiți lanțuri/cabluri mai lungi decât lățimea plăcii de ridicat. Este posibil ca clemele IPOHZ să nu fie folosite când sunt garnisite.



Când așezați cleva, asigurați-vă că lațurile nu sunt răsucite.

Este interzisă staționarea în zona de pericol a încărcăturii.

Modificarea clemelor CrosbyIP este strict interzisă. Niciodată nu îndreptați, nu încercați să îndoiți sau să tratați termic piesele.

Pentru a evita coroziunea prin contact, clemele adaptate pentru oțel inoxidabil se vor utiliza numai pentru manipularea oțelului inoxidabil.

RO
49

- Pentru fiecare ridicare mai multe plăci pot fi transportate sau ridicate, doar dacă acestea nu se îndoaie.
- Clemele de ridicare IPHOZ pot fi folosite pentru plăcile încovoiate, îndoite sau îmbinate, totuși, în acest caz nu mai mult de una pe rând.
- În timpul tensionării cablurilor sau a lanțurilor, clemele trebuie să rămână poziționate adecvat.
- Observație: la manipularea sarcinii, operatorul trebuie să se asigure că sarcina și/sau clema nu se lovește de niciun obstacol care ar putea elibera prematur sarcina pe cleme.
- Clema este un dispozitiv care trebuie să fie curat în timpul utilizării. Murdăria are un efect negativ asupra funcționării și, de asemenea, asupra fiabilității clemei. Când curățați clema trebuie să aveți grijă ca piesele mobile să fie lubrificate și suprafețele de prindere să fie curate. Curățarea regulată va spori durata de viață și fiabilitatea clemelor.

3. Protocoale de inspecție

Înainte de fiecare utilizare, este important ca operatorul să verifice funcționarea corespunzătoare a clemei. Acordați atenție următoarelor aspecte (a se vedea ilustrația(iile) 2 pentru identificarea pieselor):

- Asigurați-vă că suprafața plăcii cu care intră în contact clema este lipsită de zgură, unsoare, ulei, vopsea, apă, gheață, umezeală, murdărie și depuneri care ar putea afecta contactul suprafeței de prindere cu placa.
- Verificați dacă segmentul de camă (B) prezintă semne de uzură și defecte. Dinții trebuie să fie ascuțiți și curați.
- Verificați cadrul (N) și falca pentru depistarea deteriorărilor, crăpăturilor sau a deformărilor (acestea ar putea indica suprasarcini). Clema trebuie să se deschidă și să se închidă corespunzător (când operarea clemei este rigidă sau îngreunată, aceasta trebuie retrasă din uz pentru verificare).
- Verificați axul segmentului de camă (G) dacă prezintă semne vizibile de uzură și/sau deteriorare (verificați de asemenea știftul de rulare (P) care fixează axul segmentului de camă).
- Verificați dacă încărcătura maximă de utilizare și deschiderea fălcii marcate pe corp corespund cu sarcina care urmează să fie ridicată. Când nu mai puteți citi, scoateți clema din funcționare.

Segmentul de camă este piesa cea mai importantă a clemei și necesită o atenție specială în timpul verificării. Asigurați un iluminat adecvat pe întreg parcursul verificării. Respectați următoarele reguli în timpul verificării:

Segment de camă: Respingeți când ascuțimea unui dinte este deteriorată sau uzată 50% sau mai mult.

Acest tip de clemă poate cauza deformarea orificiului în care lanțul rikoșează (cremaliera în D), fapt care conduce la ovalizarea orificiului. În acest caz, clema trebuie scoasă imediat din uz. Deformarea acestei piese se datorează în principal depășirii unghiului de încărcare maximă laterală de 15°. Unghiurile de încărcare maximă sunt afișate în schemele de încărcare 1.

În interiorul coverții frontale sunt incluse ilustrații cu pivoturi și segmente de camă deteriorate și uzate (respinse):

1. Un dinte neascuțit și unul deteriorat
2. Doi dinți deteriorați în proporție de 50%
3. Un dinte deteriorat 100% și unul în proporție de 50%
4. Două inele deteriorate în proporție de 100%
5. Inelul interior deteriorat 100%

Aceste zone de deteriorare, mai precis, uzura, nu sunt acoperite de garanție.

Cu toate acestea, în cele mai multe cazuri, zonele de deteriorare sunt mai puțin extinse. În cazuri incerte, clema trebuie evaluată de un specialist în reparații autorizat.

4. Modalitatea de manevrare a clemei

Clemele de ridicare IPHOZ sunt adecvate pentru ridicarea orizontală și transportul uneia sau mai multor plăci și structuri de oțel încovoiate.

A se vedea ilustrațiile 3 - 5 pentru identificarea pieselor.

1. Așezați clemele pe placă și exercitați presiune astfel încât partea interioară a fălcii să se sprijine pe placă (E) (3).
2. Tensionați cablurile sau lanțurile cu cârligul macaralei, în timp ce partea interioară a fălcii este așezată pe placă (E) (4).
3. Sarcina poate fi ridicată acum, având grijă să se păstreze o tensiune constantă asupra lanțurilor sau cablurilor.
4. Imediat ce sarcina ajunge la destinație, lăsați cârligul macaralei să coboare până când clema nu mai susține deloc sarcina, mai exact, până când lanțul de ridicare nu mai este întins.
5. Clema poate fi acum îndepărtată de pe sarcină. Se poate folosi un drug între marginile cadrului. Acest lucru va permite îndepărtarea clemelor sub placă (5).

5. O clemă sigură reprezintă o bază sigură pentru ridicare

Procedura de întreținere preventivă în cadrul garanției de 10 ani:

Piese se vor înlocui doar atunci când nu mai îndeplinesc standardele noastre.

Procedura de reparație în cadrul garanției de 10 ani:

În timpul reparațiilor, piesele cele mai importante, adică segmentul de camă va fi înlocuit, iar dacă este cazul, și piesele respinse.

Pentru clemele cu o limită a sarcinii de lucru de 4,5 tone sau peste, iar piesele se vor înlocui doar atunci când nu mai îndeplinesc standardele noastre.

Pentru mai multe informații privind procedurile de întreținere, consultați www.thecrosbygroup.com/resources/crosbyip-10-year-guarantee.

Întreținerea în afara garanției de 10 ani: Clemele se vor inspecta anual*, iar piesele se vor înlocui doar atunci când nu mai îndeplinesc standardele noastre.

*Specialist în reparații autorizat de CrosbyIP



ΕΓΧΕΙΡΙΔΙΟ ΧΡΗΣΤΗ

Για τους τύπους σφιγκτήρων: IPHOZ

Οριζόντια ανύψωση

© The Crosby Group LLC. Δεν επιτρέπεται η με οποιοδήποτε μέσο ανατύπωση ή δημοσίευση μέρους ή όλου του παρόντος πρωτότυπου εγχειριδίου οδηγιών, χωρίς την πρότερη γραπτή άδεια της The Crosby Group LLC.

Κατά την τοποθέτηση του σφιγκτήρα ελέγξτε πως οι αρτάνες δεν έχουν συστραφεί.

Δεν επιτρέπεται η παραμονή εντός της ζώνης κινδύνου του φορτίου.

Δεν επιτρέπονται οι μετατροπές στους σφιγκτήρες της CrosbyIP. Σε καμία περίπτωση δεν επιτρέπεται το ίσιωμα ή η απόπειρα κάμψης ή θέρμανσης στα τμήματα που υφίστανται κατεργασία.

Οι σφιγκτήρες που είναι κατάλληλοι για ανοξειδωτο χάλυβα, πρέπει να χρησιμοποιούνται μόνο για τον χειρισμό ανοξειδωτου χάλυβα, προς αποφυγή πρόκλησης διάβρωσης εξ επαφής.

1. Γενικά

Επιλέξατε έναν σφιγκτήρα ανύψωσης της CrosbyIP.

Οι σφιγκτήρες ανύψωσης της CrosbyIP είναι οι πλέον αξιόπιστοι που διατίθενται στο εμπόριο. Ωστόσο, ακόμα και όταν χρησιμοποιούνται αξιόπιστα εργαλεία δεν εξυπακούεται ότι και οι πρακτικές είναι αξιόπιστες. Τα άτομα που εργάζονται με τους σφιγκτήρες συντελούν εξίσου καθοριστικά στην αξιοπιστία της κάθε ανύψωσης. Μεριμνήστε ώστε όλα τα άτομα που εργάζονται με σφιγκτήρες ανύψωσης να λάβουν οδηγίες για την ορθή εφαρμογή των σφιγκτήρων.

Η εταιρία CrosbyIP παρέχει εγγύηση 10 ετών για τους σφιγκτήρες της. Για να παραμείνουν οι σφιγκτήρες ανύψωσης της CrosbyIP στη βέλτιστη δυνατή κατάσταση και να συνεχίσει να ισχύει η εγγύηση, απαιτείται τακτική συντήρηση. Οι εργασίες προληπτικής συντήρησης και επισκευής θα πρέπει να εκτελούνται από εξειδικευμένο προσωπικό εξουσιοδοτημένο από την CrosbyIP. Προκειμένου να επωφεληθείτε από το συγκεκριμένο πρόγραμμα εγγύησης καθώς και για περισσότερα στοιχεία σχετικά με τις διαδικασίες συντήρησης, μπορείτε να επισκεφτείτε τον ιστότοπο www.thecrosbygroup.com/resources/crosbyip-10-year-guarantee για περαιτέρω πληροφορίες.

Πριν χρησιμοποιήσετε τον σφιγκτήρα ανύψωσης, διαβάστε και κατανοήστε πλήρως τις παρούσες οδηγίες.

2. Προφυλάξεις ασφαλείας

- Η σωστή καθοδήγηση του προσωπικού είναι ζωτικής σημασίας. Έτσι επιτυγχάνεται η μέγιστη δυνατή αξιοπιστία στον χώρο εργασίας.
- Οι σφιγκτήρες [name clamp type] μπορούν να χρησιμοποιούνται σε ζεύγος, σε τριάδα σφιγκτήρων ή με πολλαπλά ζεύγη ταυτόχρονα για την ανύψωση ελασμάτων.
- Φροντίστε κάθε σφιγκτήρα να δέχεται το μερίδιο του φορτίου που του αναλογεί. Όταν χρησιμοποιούνται δύο ή περισσότεροι σφιγκτήρες, συνιστάται η χρήση δέσμης διαχωρισμού.
- Σκληρότητα: Με τους κοινούς σφιγκτήρες είναι εφικτή η ανύψωση χάλυβα με επιφανειακή σκληρότητα 363 HV10. Για σκληρότερους τύπους χάλυβα επικοινωνήστε με το Κέντρο Εξυπηρέτησης Πελατών της CrosbyIP.
- Επικοινωνήστε με το Κέντρο Εξυπηρέτησης Πελατών της CrosbyIP προτού χρησιμοποιήσετε αυτόν τον σφιγκτήρα για ελάσματα και κατασκευές που διαθέτουν κυρτότητα.
- Θερμοκρασία: η θερμοκρασία λειτουργίας είναι μεταξύ -40°C και 100°C . Για άλλες θερμοκρασίες αποταθείτε στο Κέντρο Εξυπηρέτησης Πελατών της CrosbyIP της περιοχής σας.
- Συντρέχουν περιορισμοί για τη λειτουργία σε περιβάλλον με ειδικές συνθήκες (π.χ. υψηλή υγρασία, εκρηξιμότητα, αλατότητα, οξύτητα, αλκαλικότητα).

- Φορτία: Για την ομαλή εφαρμογή του σφικτήρα συμβουλευτείτε τα σχεδιαγράμματα φόρτωσης 1.
- Φροντίστε όλα τα εξαρτήματα στο τμήμα ανάμεσα από τον δακτύλιο ανύψωσης και τον γερανό να έχουν τοποθετηθεί, ασφαλιστεί και συνδεθεί σωστά.
- Χρησιμοποιήστε αλυσίδες/συρματόσχοινα που να είναι μεγαλύτερα από το πάχος του ελάσματος που προορίζεται για ανύψωση. Οι σφικτήρες IPHOZ δεν επιτρέπεται να χρησιμοποιούνται σε περίπτωση χρήσης συσπάστου.
- Περισσότερες από ένα ελάσματα μπορούν να μεταφέρονται ή να ανυψώνονται σε κάθε ανύψωση, μόνο εφόσον τα ελάσματα δεν κάμπτονται.
- Οι σφικτήρες ανύψωσης [name clamp type] μπορούν να χρησιμοποιούνται για καμπτόμενα, κυρτωμένα ή επικαλυπτόμενα ελάσματα, ωστόσο σε ανάλογη περίπτωση όχι πάνω από ένα κάθε φορά.
- Κατά την τάνυση των συρματόσχοινων ή των αλυσίδων οι σφικτήρες πρέπει να παραμένουν στη σωστή θέση.
- Παρατήρηση: κατά τον χειρισμό του φορτίου, θα πρέπει να υπάρχει μέριμνα ώστε το φορτίο ή/και ο σφικτήρας να μην έρχονται σε επαφή με εμπόδια που θα μπορούσαν να επιφέρουν την πρόωρη αποδέσμευση του φορτίου από τους σφικτήρες.
- Οι σφικτήρες είναι εξαρτήματα που θα πρέπει να είναι καθαρά όταν χρησιμοποιούνται. Η βρωμιά έχει δυσμενή επίδραση στη λειτουργία και στην αξιοπιστία του σφικτήρα. Κατά τον καθαρισμό του σφικτήρα πρέπει να προσέχετε ώστε τα κινούμενα μέρη να λιπαίνονται και οι επιφάνειες πιασίματος να είναι καθαρές. Ο τακτικός καθαρισμός θα βελτιώσει τη διάρκεια ζωής και την αξιοπιστία των σφικτήρων.

3. Πρωτόκολλα επιθεώρησης

Πριν από κάθε εφαρμογή του σφικτήρα είναι σημαντικό να ελέγχεται από τον χειριστή σφικτήρων για λόγους ομαλής λειτουργίας.

Προσοχή θα πρέπει να δίνεται στα εξής (βλ. εικόνες) 2 για κωδικό εξαρτήματος):

- Φροντίστε η επιφάνεια της πλάκας με την οποία έρχεται σε επαφή ο σφικτήρας να έχει καθαριστεί από άλατα, γράσα, λάδια, μπιγιές, νερό, πάγο, υγρασία, ακαθαρσίες και επιστρώσεις που θα μπορούσαν να επηρεάσουν αρνητικά την επαφή της επιφάνειας πρόσφυσης με την πλάκα.
- Επιθεωρήστε τον εκκεντροφόρο (B) για φθορές και ελαττώματα. Το δόντι πρέπει να είναι αιχμηρό και χωρίς ακαθαρσίες.
- Ελέγξτε το σώμα (N) και τη σιαγόνα για βλάβη, ρωγμές ή παραμόρφωση (αυτή μπορεί να αποτελεί ένδειξη υπερφόρτωσης). Ο σφικτήρας πρέπει να ανοίγει και να κλείνει κανονικά (όταν η λειτουργία του σφικτήρα είναι δυσχερής ή ζόρικη, θα πρέπει να αποσύρεται από την χρήση για επιθεώρηση).
- Ελέγξτε τον άξονα του εκκεντροφόρου (G) για άμεσα ανιχνεύσιμη φθορά και/ή βλάβη (ελέγξτε, επίσης, τον κύλινδρο (P) που ασφαλίζει τον άξονα του εκκεντροφόρου).
- Ελέγξτε αν το W.L.L. και το άνοιγμα σιαγόνας που έχουν επισημανθεί στο σώμα αντιστοιχούν στο φορτίο που πρόκειται να ανυψωθεί. Όταν αυτό δεν είναι πλέον αναγνώσιμο, αφαιρέστε το σφικτήρα από τη λειτουργία.

Ο εκκεντροφόρος είναι το πλέον σημαντικό μέρος στον σφικτήρα και απαιτεί ιδιαίτερη προσοχή κατά την επιθεώρηση. Σε κάθε περίπτωση φροντίστε να υπάρχει σωστός φωτισμός κατά την επιθεώρηση. Σε κάθε επιθεώρηση να τηρείτε τους εξής κανόνες: Εκκεντροφόρος: Να απορρίπτονται όταν η αιχμηρότητα ενός δοντιού έχει υποστεί βλάβες ή φθορές σε ποσοστό άνω του 50%.

Αυτός ο τύπος σφιγκτήρα έχει τάση για παραμόρφωση της σπής στην οποία προσκρούει η αλυσίδα (συνδετικός κρίκος D), με αποτέλεσμα η σπή να παίρνει ελλειπτικό σχήμα. Σε αντίστοιχη περίπτωση ο σφιγκτήρας θα πρέπει να αποσύρεται από την χρήση αμέσως. Η παραμόρφωση σε αυτό το εξάρτημα οφείλεται κυρίως στην υπέρβαση των 15° της μέγιστης γωνίας πλευρικής φόρτωσης. Οι μέγιστες γωνίες φόρτωσης αναγράφονται στα διαγράμματα φόρτωσης 1.

Στο εσωτερικό του μπροστινού εξωφύλλου έχουν συμπεριληφθεί εικόνες πείρων και άλλων εξαρτημάτων που παρουσιάζουν βλάβη και φθορές (έχουν απορριφθεί):

1. Ένα ολόκληρο δόντι που δεν είναι αιχμηρό και ένα φθαρμένο
2. Δύο δόντια φθαρμένα κατά 50%
3. Ένα δόντι φθαρμένο κατά 100% και ένα δόντι φθαρμένο κατά 50%
4. Δύο δακτύλιοι φθαρμένοι κατά 100%
5. Εσωτερικός δακτύλιος φθαρμένος κατά 100%

Αυτές οι περιοχές φθοράς, ειδικά επειδή προέρχονται από κανονική χρήση, δεν καλύπτονται από την εγγύηση. Στις περισσότερες περιπτώσεις, ωστόσο, οι περιοχές φθοράς είναι πολύ λιγότερο εκτεταμένες. Σε περιπτώσεις που υπάρχουν αμφιβολίες ο σφιγκτήρας θα πρέπει να αξιολογείται από εξουσιοδοτημένο επισκευαστή.

4. Οδηγίες χειρισμού του σφιγκτήρα

Οι σφιγκτήρες ανύψωσης IPHOZ είναι κατάλληλοι για την οριζόντια ανύψωση και μεταφορά ενός ή περισσότερων καμπτόμενων ελασμάτων και κατασκευών από χάλυβα.

Δείτε τις εικόνες 3 - 5 για κωδικό εξαρτήματος.

1. Τοποθετήστε τους σφιγκτήρες στο έλασμα και ασκήστε πίεση, έτσι ώστε η εσωτερική πλευρά της σιαγόνας να εδράζεται πάνω στο έλασμα (E) (3).
2. Τεντώστε τα συρματόσχοινα ή τις αλυσίδες με τον γάντζο του γερανού, ενώ η εσωτερική πλευρά της σιαγόνας στηρίζεται στο έλασμα (E) (4).
3. Μπορείτε πλέον να ανυψώσετε το φορτίο, δίνοντας ιδιαίτερη προσοχή στη διατήρηση σταθερής τάνυσης στις αλυσίδες ή στα συρματόσχοινα.
4. Μόλις το φορτίο φτάσει στον προορισμό του επιτρέψτε στον γάντζο του γερανού να κατέβει έως ότου ο σφιγκτήρας να μην φέρει καθόλου φορτίο, δηλ. μέχρι η αλυσίδα ανύψωσης να μην είναι πλέον τεντωμένη.
5. Ο σφιγκτήρας μπορεί τώρα να αφαιρεθεί από το φορτίο. Ανάμεσα στις ραβδώσεις του σώματος μπορεί να χρησιμοποιηθεί λιστός. Έτσι οι σφιγκτήρες θα μπορέσουν απλά να απομακρυνθούν κάτω από το έλασμα (5).

5. Αξιόπιστος σφιγκτήρας, ασφαλής βάση για ανύψωση

Διαδικασία προληπτικής συντήρησης στο πλαίσιο της εγγύησης 10 ετών:

Τα εξαρτήματα θα πρέπει να αντικαθίστανται μόνο όταν δεν πληρούν πλέον τις προδιαγραφές μας.

Διαδικασία επισκευής στο πλαίσιο της εγγύησης 10 ετών:

Σε κάθε εργασία επισκευής αντικαθίστανται τα πιο σημαντικά μέρη, δηλ. ο εκκεντροφόρος και, όταν παραστεί ανάγκη, αντικαθίστανται και τυχόν απορριφθέντα εξαρτήματα.

Για τους σφιγκτήρες με Όριο Ωφέλιμου Φορτίου (W.L.L.) 4,5 τόνους και άνω, τα εξαρτήματα αντικαθίστανται μόνο όταν δεν πληρούν πλέον τις προδιαγραφές μας.

Μπορείτε να επισκεφτείτε τον ιστότοπο www.thecrosbygroup.com/resources/crosbyip-10-year-guarantee για περισσότερες πληροφορίες σχετικά με τις διαδικασίες συντήρησης.

Συντήρηση χωρίς εγγύηση 10 ετών: Μία φορά τον χρόνο οι σφιγκτήρες υποβάλλονται σε έλεγχο* και τα εξαρτήματα αντικαθίστανται μόνο όταν δεν πληρούν πλέον τις προδιαγραφές μας.

*Εξουσιοδοτημένος επισκευαστής της Crosby!P

Explanation test certificate

Verklaring testcertificaat

Erläuterung des Prüfscheins

Explication du certificat d'essai

Spiegazione del certificato di collaudo

Explicación del certificado de prueba

Explicação do certificado de teste

Forklaring af testcertifikat

Förklaring till provningsintyg

Testisertifikaatin selvitys

Forklaring av testsertifikat

Świadectwo badania – objaśnienie

Объяснения / Свидетельство об испытаниях

Vysvětlení osvědčení o zkoušce

Potrdilo preizkusa razlage

Explicația certificatului de testare

Επεξήγηση πιστοποιητικού δοκιμής

EN EU Declaration of Conformity: We hereby declare that the equipment described below conforms to the relevant fundamental safety and health requirements of the appropriate EU Directives, both in its basic design and construction as well as in the version marketed by us. This declaration will cease to be valid if any modifications are made to the machine without our express approval.

Relevant EU Directives: **EU Machinery Directive (2006/42/CE)**. Applied standards: **ASME B30.20**

NL EU-conformiteitsverklaring: Hiermee verklaren wij dat de hierna vermelde machine op grond van haar basisvormgeving en constructie en in de door ons in omloop gebrachte uitvoering beantwoordt aan de desbetreffende veiligheids- en gezondheidsvoorschriften van de EU-richtlijnen. Na een wijziging aan de machine die niet in overleg met ons wordt uitgevoerd, verliest deze verklaring haar geldigheid.

Desbetreffende EU-richtlijn: **EU-machinerichtlijn (2006/42/CE)**. Toegepaste normen: **ASME B30.20**

DE EG-Konformitätserklärung: Hiermit erklären wir, daß die nachfolgend bezeichnete Maschine aufgrund ihrer Konzipierung und Bauart sowie in der von uns in Verkehr gebrachten Ausführung den einschlägigen grundlegenden Sicherheits- und Gesundheitsanforderungen der jeweiligen EG-Richtlinien entspricht. Bei einer nicht mit uns abgestimmten Änderung der Maschine verliert diese Erklärung ihre Gültigkeit.

Einschlägige EG-Richtlinien: **EG-Maschinenrichtlinie (2006/42/EG)**. Angewandte Normen : **ASME B30.20**

FR Déclaration de conformité UE : Par la présente, nous déclarons que l'équipement décrit ci-après est conforme, de par sa conception et sa construction et de par le modèle que nous avons mis sur le marché, aux exigences fondamentales de sécurité et de santé des directives européennes pertinentes. En cas de modification de la machine effectuée sans notre accord, cette déclaration sera caduque.

Directives UE pertinentes : **Directive Machines (2006/42/CE)**. Normes appliquées : **ASME B30.20**

IT Dichiarazione di Conformità CEE: Con la presente dichiariamo che l'apparecchiatura descritta qui di seguito è conforme ai requisiti di sicurezza e salute fondamentali rilevanti per le Direttive CEE appropriate, sia nel suo design e costruzione di base sia nella versione da noi commercializzata. Questa dichiarazione non sarà più valida se vengono effettuate delle modifiche alla macchina senza la nostra approvazione.

Direttive CEE rilevanti: **Direttiva CEE sulle macchine (2006/42/CE)**. Standard applicati: **ASME B30.20**

ES Declaración de conformidad de la UE: Por la presente declaramos que el equipo descrito a continuación cumple los requisitos de salud y seguridad fundamentales y relevantes de las Directivas de la UE apropiadas, tanto en su diseño básico y construcción como en la versión comercializada por nosotros. Esta declaración dejará de ser válida si se efectúa alguna modificación a la máquina sin nuestra aprobación expresa.

Directivas de la UE relevantes: **Directiva de maquinaria de la UE (2006/42/CE)**. Normativa aplicada: **ASME B30.20**

PT Declaração de Conformidade da UE: Declaramos por este meio que o equipamento descrito abaixo está em conformidade com os requisitos de saúde e segurança relevantes da Diretivas da UE adequadas, no que respeita ao design básico e à construção, assim como a versão comercializada pela nossa empresa. Esta declaração deixará de ser válida se efetuar alterações na máquina sem a nossa aprovação expressa.

Diretivas da UE relevantes: **Diretiva da Maquinaria da UI (2006/42/CE)**. Normas aplicada: **ASME B30.20**

DA EU-overensstemmelseserklæring: Vi erklærer hermed, at udstyret, som er beskrevet nedenfor, er i overensstemmelse med de relevante grundlæggende sikkerheds- og sundhedskrav fra de relevante EU-direktiver, både i dets grundlæggende udformning og konstruktion samt i den version, der markedsføres af os. Denne erklæring vil ophøre med at være gyldig, hvis der foretages ændringer på maskinen uden vores udtrykkelige godkendelse.

Relevante EU-direktiver: **EU-maskindirektiv (2006/42/CE)**. Anvendte standarder: **ASME B30.20**

SV Försäkran om EU-överensstämmelse: Vi intygar härmed att utrustningen som beskrivs nedan uppfyller relevanta grundläggande säkerhets- och hälsokrav i enlighet med tillämpliga EU-direktiv, både under dess grundläggande design och tillverkning såväl som i den version som marknadsförs av oss. Detta intyg kommer att upphöra att gälla om några ändringar görs på maskinen utan vårt uttryckliga godkännande.

Relevanta EU-direktiv: **Europeiska maskindirektivet (2006/42/CE)**. Tillämpade standarder: **ASME B30.20**

FI EU:n vaatimustenmukaisuusvakuutus: Vakuutamme, että seuraavassa kuvattu laite täyttää asianomaisten EU-direktiivien asiaan kuuluvat perusturvallisuus- ja terveysvaatimukset sekä perussuunnittelultaan että rakenteeltaan ja lisäksi meidän myymämme version osalta. Tämä vakuutus mitätöityy, jos laitteeseen tehdään mitä tahansa muutoksia ilman meidän erityistä hyväksyntäämme Asianomaiset EU-direktiivit: **EU:n konedirektiivi (2006/42/CE)**. Sovelletut standardit: **ASME B30.20**

NO EU-erklæring EU-samsvarserklæring: Vi erklærer herved at utstyret som beskrives nedenfor er i samsvar med fundamentale krav til sikkerhet og helse i de relevante EU-direktivene, både i dets grunnleggende design og konstruksjon og i versjonen som vi markedsfører. Denne erklæringen gjelder ikke lenger dersom det gjøres endringer på utstyret uten uttrykkelig godkjenning.

Relevante EU-direktiver: **Maskindirektivet (2006/42/EU)**. Anvendte standarder: **ASME B30.20**

PL Deklaracja zgodności WE: Niniejszym oświadczamy, że niżej opisane urządzenie (zarówno jego podstawowa konstrukcja, jak i wersja wprowadzona przez nas na rynek) spełnia obowiązujące wymagania w zakresie bezpieczeństwa odpowiednich dyrektyw UE. Niniejsza deklaracja traci ważność w przypadku wprowadzania jakichkolwiek zmian w urządzeniu bez naszej wyraźnej zgody.

Stosowne dyrektywy UE: **Dyrektywa Parlamentu Europejskiego i Rady ws. maszyn (2006/42/WE)**. Obowiązujące normy: **ASME B30.20**

RU Декларация о соответствии нормативным требованиям ЕС Настоящим мы заявляем, что указанное ниже оборудование, как в стандартном исполнении, так и в исполнении, предлагаемом на рынке, соответствует фундаментальным требованиям безопасности и гигиены, содержащимся в соответствующих директивах ЕС. Настоящее заявление теряет свою силу при внесении в оборудование каких-либо изменений без нашего согласия в явной форме.

Директивы ЕС: **Директива ЕС по машинам, механизмам и машинному оборудованию (2006/42/CE)**. Стандарты: **ASME B30.20**

CS EU prohlášení o shodě: Tímto prohlašujeme, že zařízení popsané níže odpovídá daným základním bezpečnostním a zdravotním požadavkům příslušných směrnic EU, a to svým základním provedením a konstrukcí i verzí, kterou nabízíme na trhu. Toto prohlášení přestane platit, pokud se na zařízení provede nějaká úprava bez našeho výslovného schválení.

Příslušné směrnice EU: **Směrnice EU o strojních zařízeních (2006/42/ES)**. Použité normy: **ASME B30.20**

SL Izjava EU glede izjave EU o skladnosti: Izjavljamo, da je oprema, opisana v nadaljevanju, skladna z ustreznimi osnovnimi varnostnimi zahtevami in zahtevami glede zdravja primernih direktiv EU tako v zasnovi in konstrukciji kot tudi v različici, ki jo tržimo. Ta izjava postane neveljavna, če so bile na stroju izvedene spremembe brez našega izrecnega soglasja.

Ustrezne direktive EU: **Direktiva EU o strojih (2006/42/CE)**. Uporabljeni standardi: **ASME B30.20**

RO Declarația UE cu privire la Declarația de conformitate a UE: Prin prezenta, declarăm pe proprie răspundere, faptul că echipamentul descris mai jos este conform cu cerințele fundamentale de securitate și sănătate relevante ale directivelor UE corespunzătoare, atât în ceea ce privește proiectarea și construcția de bază, cât și asupra versiunii comercializată de către noi. Validitatea acestei declarații va înceta dacă vor avea loc modificări ale echipamentelor tehnice fără aprobarea noastră în mod expres.

Directivile relevante ale UE: **Directiva UE privind echipamentele tehnice (2006/42/CE)**. Standarde aplicate: **ASME B30.20**

EL Δήλωση ΕΕ της Δήλωσης Συμμόρφωσης ΕΕ: Με το παρόν δηλώνουμε ότι ο εξοπλισμός που περιγράφεται παρακάτω συμμορφώνεται ως προς τις σχετικές θεμελιώδεις προδιαγραφές ασφαλείας και υγείας των σχετικών Οδηγιών της ΕΕ, τόσο στον βασικό σχεδιασμό και την κατασκευή του όσο και στην έκδοση που διαθέτουμε στο εμπόριο. Η παρούσα δήλωση παύει να ισχύει εφόσον πραγματοποιηθούν μετατροπές στο μηχάνημα χωρίς τη ρητή έγκρισή μας.

Σχετικές Οδηγίες της ΕΕ: **Οδηγία της ΕΕ για τα μηχανήματα (2006/42/ΕΚ)**. Εφαρμοζόμενα πρότυπα: **ASME B30.20**

.....
 Manufacturer/Fabrikant/Hersteller/Fabricant/Produttore/Fabricante/Tillverkare/Valmistaja/Produsent/
 Producent/Προизводитель/Ūrobce/Proizvajalca/Κατασκευαστής

CrosbyIP Lifting Clamps - Inter Product BV
 Celsiusstraat 51
 6716 BZ Ede
 The Netherlands

Ede, 25-1-2021



W. Fabricius

Manufacturer:

CrosbyIP Lifting Clamps - Inter Product BV
Celsiusstraat 51
6716 BZ Ede
The Netherlands

Customer Service Centres**BELGIUM**

Industriepark Zone B n°26
2220 Heist-op-den-Berg
P: (+32) (0)15 75 71 25
F: (+32) (0)15 75 37 64
salesbelgium@thecrosbygroup.com

U.S.A

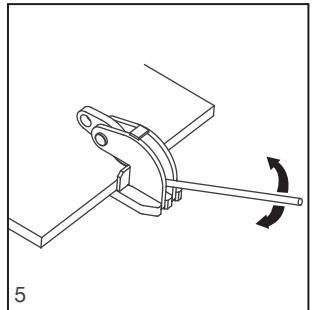
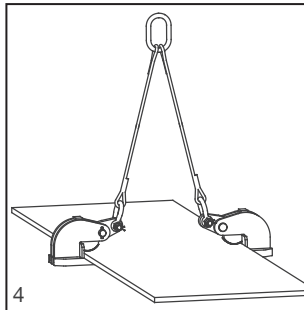
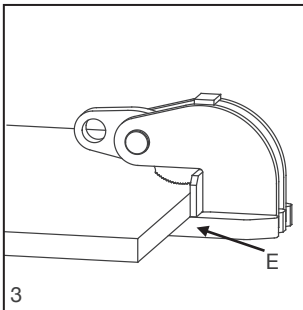
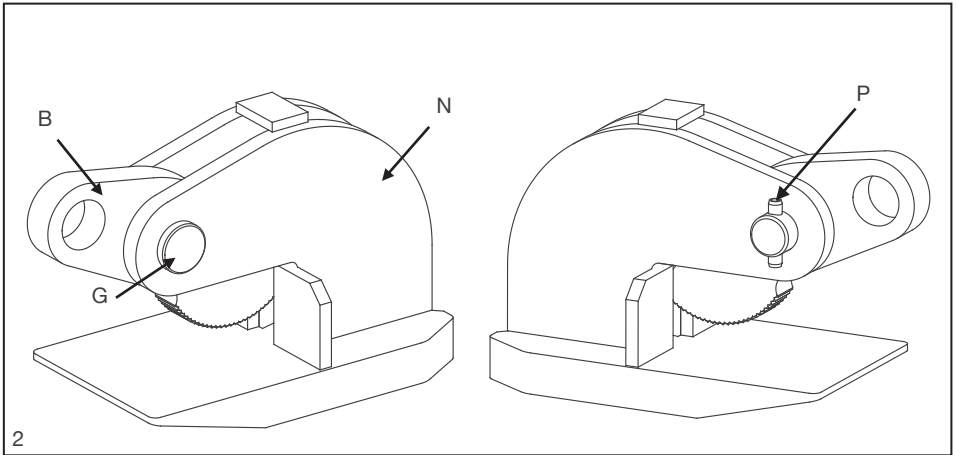
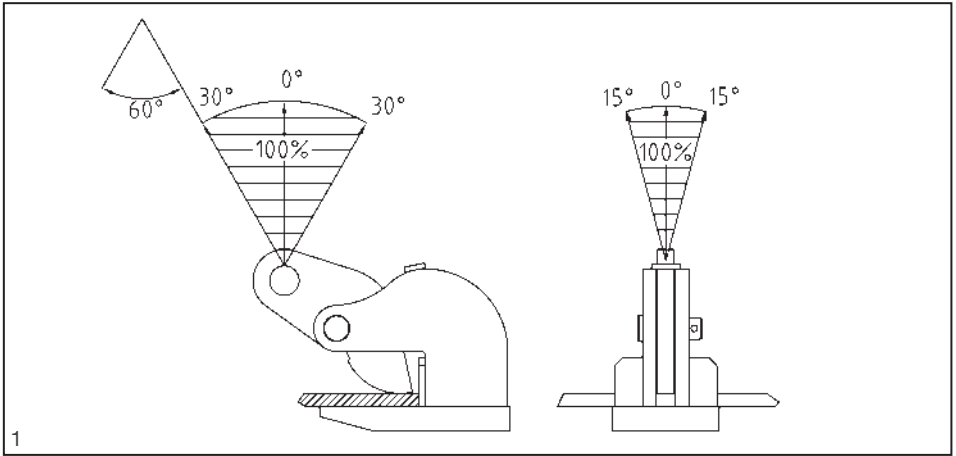
P.O. Box 3128
Tulsa, OK 74101
P: (+1) (918) 834 46 11
F: (+1) (918) 832 09 40
customerservice@thecrosbygroup.com

UNITED KINGDOM

Station Street
Cradley Heath
West Midlands B64 6AJP
P: (+44) (0)1226 290 516
F: (+44) (0)1226 240 118
salesuk@thecrosbygroup.com

CANADA

1195 Courtney Park Drive East
Mississauga, Ontario
Canada L5T 1R1
P: (+1) 877 462 7672
F: (+1) 877 260 5106
customerservice@thecrosbygroup.com





WARNING

- Loads may disengage from clamp if proper procedures are not followed.
- A falling load may cause serious injury or death.
- The clamp shall not be loaded in excess of its rated load or handle any load for which it is not designed. Read instructions in user manual to determine minimum load permitted and proper load thickness.
- Never operate a damaged or malfunctioning clamp, or a clamp with missing parts.
- Clamp not to be used for personnel hoisting.
- Prohibition of handling above persons.
- Do not leave suspended loads unattended.
- Operator and other personnel shall stay clear of the load.
- Do not lift loads higher than necessary.
- Do not make alterations or modifications to clamp.
- Do not remove or obscure warning labels.
- See ANSI/ASME B30.20 BELOW-THE-HOOK LIFTING DEVICES for additional information.
- Read, understand, and follow these instructions and the product safety information in user manual before using clamp.