

SVERO

SVERO Wall-Mounted Winches -61A, -62A

250 – 1000 kg



User instructions



SVERO LIFTING AB, Momarken 19, 556 50 Jönköping, Sweden

Tel.: +46 (0)36-31 65 70

www.svero.com, E-mail: info@svero.com

SVERO Wall-Mounted Winches -61A, -62A

SVERO Wall-Mounted Winches -61A, -62A are used for lifting loads with wire rope which is led through one or more pulleys. Wire rope and pulleys are not included. Wall-mounted winches are not intended for lifting persons. Installation must be carried out by specialists. These instructions must always be available at the work site.

*Wall-mounted winches of models 6211A and 6113A may also be used for rope routes etc. on stage and in studios in accordance with SWEDISH STANDARD SS 767 15 01. They are also used for high and lowerable light fittings etc. in public buildings such as churches, exhibition halls, restaurants, sports halls and similar. For important detailed information see the above Swedish Standard. In these user instructions the special requirements applying when 6211A and 6113A are used for stage, studio and light fittings in public buildings are noted in **bold italic**.*

Technical data

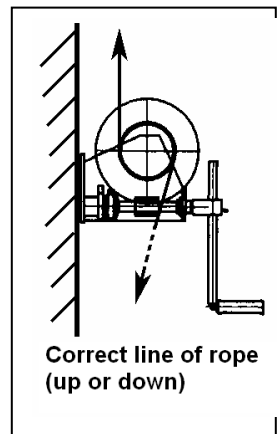
Model	Max. load kg	Rope diameter * mm	Rope capacity m	Crank rotations per m lifting height	Weight excl. rope kg
6211A	250	4, 5, 6	39, 20, 12	32	12
6113A	600	6, 8, 9, 10	36, 17, 11, 6	34	27
6114A	1000	8, 10, 12	58, 37, 22	38	36

** The wire rope must be of round strand type with at least 114 wires, or 133 wires with a steel core or equivalent. It must have a safety factor against breakage of at least 8 – see also SS 767 15 01.*

Mounting of wall-mounted winch

Mount the winch on a flat wall surface of sufficient bearing capacity. This must be particularly observed in older buildings. Use suitable screws and tighten them equally hard (wood screws must not be used). Check that the worm wheel and screw are greased and the bearings lubricated. Tighten the crank with the hexagonal screw. The crank may be kept in an alternative location protected from the public if this seems appropriate. If a wall-mounted winch is mounted high up over a floor, it should be ensured that the crank cannot work loose and fall down. Secure the crank by drilling a hole through the end of the crank shaft and pressing a locking pin of appropriate length through it.

Outdoors, the wall-mounted winch must be protected from the weather with roof, cover or housing, with ventilation from below.



Mounting the wire rope

Rope length must be long enough to ensure at least two turns (safety turns) on the rope drum. Rope ends must be whipped or otherwise protected from unravelling. Insert one rope end through a hole in the right-hand flange of the rope drum and then lock as follows: With press locks according to the Talurit method or by bending the rope end double and fitting one or preferably two shackle locks.

The rope outlet must be such that the torque on the rope drum exerts pressure on the backpiece and forces the parts of the reaction brake together. The heavier the load the higher will be the brake friction. The rope must therefore be pulled upwards from the side of the drum nearest the wall, or alternatively downwards from the front side of the drum as in Fig. 1.

Fig. 1 Rope arrangement

Make sure that the distance to the nearest pulley is sufficiently large so that the rope cannot mount the drum flange. The line must be wound evenly on to the drum.

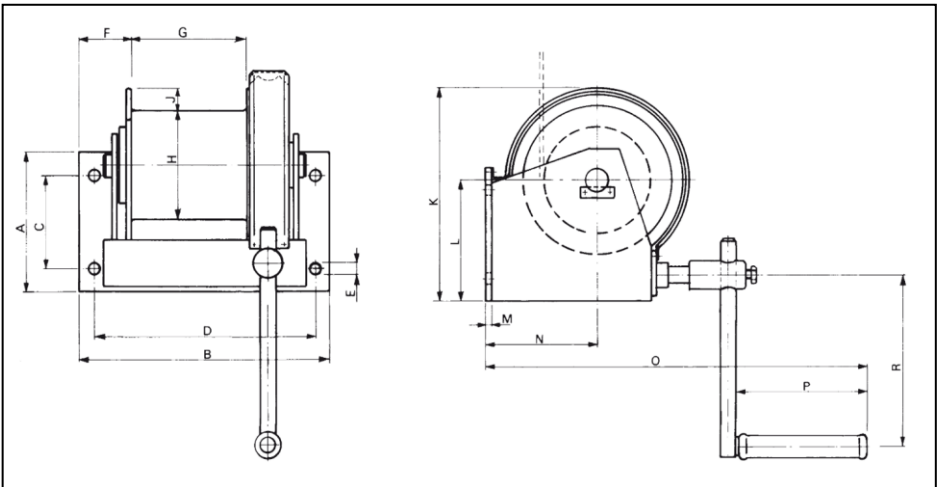


Fig. 2 Dimensioned sketch

Dimensions table

Model	6211A	6113A	6114A
Dimension A mm	157	180	180
Dimension B mm	210	320	350
Dimension C mm	100	120	120
Dimension D mm	183	280	320
Dimension E dia. mm	14	17	17

Dimension F mm	45	63	63
Dimension G mm	71	150	170
Dimension H dia. mm	100	140	140
Dimension J mm	28	28	52
Dimension K mm	225	285	332
Dimension L mm	132	164	189
Dimension M mm	4	8	10
Dimension N mm	115	150	177
Dimension O mm	350	463	540
Dimension P mm	105	145	145
Dimension R max mm	225	360	360

Function testing

Attach a load (up to maximum load) and raise approx. 0.5 m by turning the crank clockwise. Check that the load is held where it is by the brake without letting go of the crank. Then lower the load in stages without fully letting go of the crank. Then check the functions, raising, lowering and load holding (releasing the crank). When the crank is released it may rotate backwards by maximum a half turn. The brake must then hold the load without slipping.

Function

Hoisting: Crank clockwise.

Lowering: Crank anti-clockwise.

Load holding: Release the crank. The brake will hold the load.

Warning: All persons must keep clear of suspended loads during installation and testing.

Check that there are always at least two turns of rope (safety turns) on the rope drum when the load is in its lowest position.

Checks before first use

Prior to first use, checks (assembly inspection) with test loads must be carried out on the whole installation in accordance with the Swedish Work Environment Authority document AFS 2003:6 (INSPECTION OF LIFTING DEVICES AND CERTAIN OTHER TECHNICAL DEVICES).

Continuing inspection and maintenance

Check the brake function periodically. Also check that the worm wheel has been lubricated in order to avoid gear wear and to ensure smooth operation. The worm wheel and screw have been greased at the factory with grease complying with ISO 6743/9 with a base oil viscosity of 750–900 cSt. In subsequent lubrication, grease must be compatible with a lithium-calcium complex. The thrust bearings on the worm screw are permanently lubricated at the factory and require no further lubrication.

Other bearings have lubricating holes and are marked in red. See spare parts drawing. When necessary, these bearing should be carefully lubricated with a few drops of thinly liquid oil. It is important that the pawl moves easily and that the spring is intact.

WARNING: Make sure no oil or grease gets on the brake discs.

Periodic checks

Make a visual check annually for wear on the worm wheel gears. The gears will wear in towards the worm screw in the beginning but after a period of use must maintain a largely unaltered degree of wear. In case of abnormal wear, replace damaged parts and review inspection and maintenance routines.

Repairs

The wall-mounted winch block must not be modified. Repairs must be carried out by specialists. Damaged parts must only be replaced with original SVERO spare parts. Order them through your dealer.

DECLARATION OF CONFORMITY

SVERO LIFTING AB
Momarken 19, 556 50 Jönköping, Sweden

hereby declares that SVERO Wall-Mounted Winches -61A, -62A as described above have been manufactured in conformity with EC Machinery Directive 98/37/EG and amendments.

Wall-mounted winches fitted with steel ropes as in the Technical Data Table on page 2 and which are marked in ***bold italics*** also fulfil SWEDISH STANDARD SS 767 15 01 for hand-driven hoists for rope routes on stage, in studios etc.


Håkan Magnusson (CEO)

NB 2009-03-08

Appendix: Spare parts drawing with lubricating points

Smörjställe / oil =

RESERVDÉLFÖRTECKNING / SPARE PART LIST
SVERO VÄGGHISS / HAND WINCH
TYP/TYPE 61A - 62A

Pos	Benämning	Description	250 kg	600 kg	1000 kg
1	Skydd	Cover	6211170	6113170	6114170
2	Fläder	Spring	6111124	6113124	6114124
3	Spärrnake	Pawl	6111117	6111117	6114117
4	Spärrjul	Ratchet wheel	6111116	6111116	6114116
5	Bakre lager	Rear bearing	7204B	51100	51102
6	Hatt	Cap	6111123	6113135	6114135
7	Bromsskiva	Brake disc	6111126	6111126	6114126
8	Snäckskruv	Worm	6211115	6113115	6114115
9	Främre lager	Front bearing	6211130	6113130	6113119
10	Hylsa	Connection	-----	6113119	6113119
11	Vev	Crank	6211140	6113140	6113140

Best.nr / Part No.

SVERO

SVERO Vägghissar -61A, -62A

250 – 1000 kg



Bruksanvisning



SVERO LIFTING AB, Momarken 19, 556 50 Jönköping

Telefon: 036-31 65 70

www.svero.com, E-post: info@svero.com

SVERO Vägghissar -61A, -62A

SVERO Vägghissar -61A, -62A används för lyft av laster med ställina, som leds över ett eller flera brytblock. Ställina och brytblock ingår ej i leveransen. Vägghissarna är ej avsedda för personlyft. Installationen skall utföras av fackman. Denna instruktion skall alltid finnas tillgänglig på arbetsplatsen.

Vägghissarna modell 6211A och 6113A får även användas för lingångar m m inom scen och studio enligt SVENSK STANDARD SS 767 15 01. De används även för höj- och sänkbara armaturer m m i offentliga lokaler såsom kyrkor, mässhallar, restauranger, sporthallar och liknande miljöer. För närmare viktig information se den ovannämnda svenska standarden. I denna bruksanvisning ges i fet kursiv stil de särskilda krav som gäller när 6211A och 6113A skall användas för scen, studio och armaturer i offentlig miljö.

Tekniska data

Modell	Maxlast kg	Lindiameter * mm	Linupptagning m	Vevrotationer per m lyfthöjd	Vikt exkl lina kg
6211A	250	4, 5, 6	39, 20, 12	32	12
6113A	600	6, 8, 9, 10	36, 17, 11, 6	34	27
6114A	1000	8, 10, 12	58, 37, 22	38	36

**Ställinan skall vara liktrådig, minst 114-trådig, eller 133-trådig med stålkärna eller likvärdig. Den skall ha minst 8-faldig säkerhet mot brott – se vidare SS 767 15 01.*

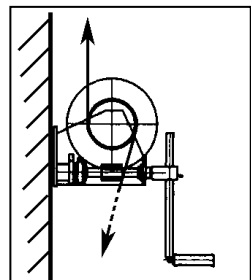
Montering av vägghiss

Vägghiss monteras på en plan väggyta med tillräcklig bärlighet. Beaktas särskilt i äldre byggnader. Använd lämpliga skruvar som dras lika hårt (fransk träskruv får ej användas). Kontrollera att snäckhjul och -skruv är infettade samt att lagren är smorda. Veven dras fast med sexkantskruven. Veven kan förvaras på annan plats skyddad från allmänheten där så anses lämpligt. Om en vägghiss monteras högt över ett golv bör säkerställas att veven inte kan lossna och falla ned: Säkra veven genom att borra ett hål tvärs igenom vevens axelände och tryck igenom ett tillräckligt långt spännstift.

Utomhus skall vägghiss väderskyddas med tak, kapell eller kåpa med ventilation underifrån.

Montering av ställina

Linlängden skall vara så lång att det alltid ligger minst 2 linvarv (säkerhetsvarv) kvar på lintrumman! Linändar skall vara taglade eller på annat sätt skyddade mot uppflekning. Den ena linändan sticks in genom ett hål i lintrummans högra fläns och låses på följande sätt.



Korrekt lindragning
(uppåt alt. nedåt)

Med presslås enligt Talurit-metoden eller genom att linans ände viks så att den blir dubbel och förses med ett eller gärna två bygellås.

Linutgången skall vara sådan att vridmomentet på linrumman ger en tryckkraft mot bakstycket och pressar ihop lasttrycksbromsen. Ju tyngre last desto högre blir bromsfraktionen. Linan skall därför dras uppåt från trummans sida närmast väggen, alternativt nedåt från trummans framsida enligt Fig 1.

Se till att avståndet till närmaste brytblock är tillräckligt stort så att linan ej kan klättra på trumfläns. Linan skall lindas på jämnt. Fig 1 Lindragning

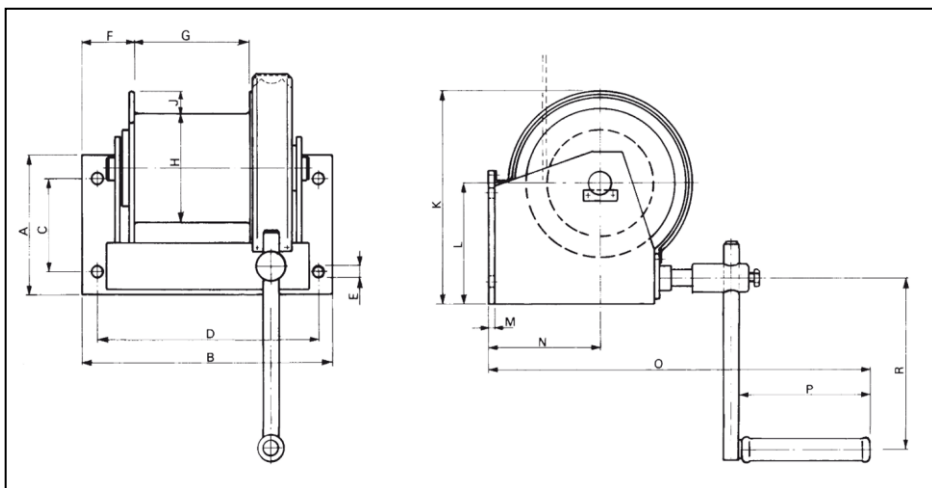


Fig 2 Måttskiss

Måttabell

Modell		6211A	6113A	6114A
Mått A	mm	157	180	180
Mått B	mm	210	320	350
Mått C	mm	100	120	120
Mått D	mm	183	280	320
Mått E \emptyset	mm	14	17	17
Mått F	mm	45	63	63
Mått G	mm	71	150	170
Mått H \emptyset	mm	100	140	140
Mått J	mm	28	28	52
Mått K	mm	225	285	332
Mått L	mm	132	164	189

Mått M	mm	4	8	10
Mått N	mm	115	150	177
Mått O	mm	350	463	540
Mått P	mm	105	145	145
Mått R max	mm	225	360	360

Funktionsprovning

Koppla en last (högst maxlasten) och hissa ca 0,5 m genom att veva medurs. Kontrollera att

lasten hålls kvar av bromsen utan att man släpper veven. Fira därefter lasten i etapper utan att helt släppa veven. Kontrollera sedan funktionerna hissa, fira och lasthållning (veven släpps). När veven släppts får den rotera tillbaks högst ett halvt varv. Bromsen skall därefter hålla lasten utan glidning.

Funktion

Hissa: Veva medurs.

Fira: Veva moturs.

Lasthållning: Släpp veven. Bromsen håller lasten.

Varning! Ingen person under hängande last i samband med installation och provning!

Kontrollera att det alltid finns minst 2 linvarv (säkerhetsvarv) kvar på lintrumman när lasten är i lägsta läge!

Kontroll före idrifttagande

Före idrifttagandet skall kontroll (montagebesiktning) med provbelastning göras för hela installationen enligt "AFS BESIKTNING AV LYFTANORDNINGAR OCH VISSA ANDRA TEKNISKA ANORDNINGAR".

Fortlöpande tillsyn och underhåll

Kontrollera regelbundet bromsfunktionen. Kontrollera även att snäckhjulet är smort för att undvika slitage av kuggar och för en lätt gång. Snäckhjulet och snäckskruven är infettade från fabrik med ett fett enligt ISO 6743/9 i basoljeviskositet 750–900 cSt. Vid eftersmörjning skall fett vara blandbart med litium-calciumkomplex. Snäckskruvens trycklager är permanent smort från fabrik och behöver ej eftersmörjas.

Övriga lagringar har smörjhål och är märkta med röd färg. Se reservdelsritningen. Dessa lagringar

eftersmörjs vid behov försiktigt med någon droppe tunnfluten olja. Det är viktigt att spärrhaken är

lätttrörlig och att fjädern är intakt.

VARNING: Se till att det inte kommer olja eller fett på bromsskivorna!

Regelbunden kontroll

Kontrollera årligen okulärt slitaget av snäckhjulets kuggar. Kuggarna sliter in sig mot snäckskruven i början men skall efter en tids användning behålla graden av slitage i stort sett oförändrad. Vid onormalt slitage, byt ut skadade delar och ompröva tillsyns- och underhållsrutinerna!

Reparationer

Vägghissen får inte byggas om. Reparationer skall utföras av fackman. Byt ut skadade delar endast mot SVERO original reservdelar. Beställ genom återförsäljaren.

FÖRSÄKRAN OM ÖVERENSSTÄMMELSE

SVERO LIFTING AB
Momarken 19, 556 50 Jönköping

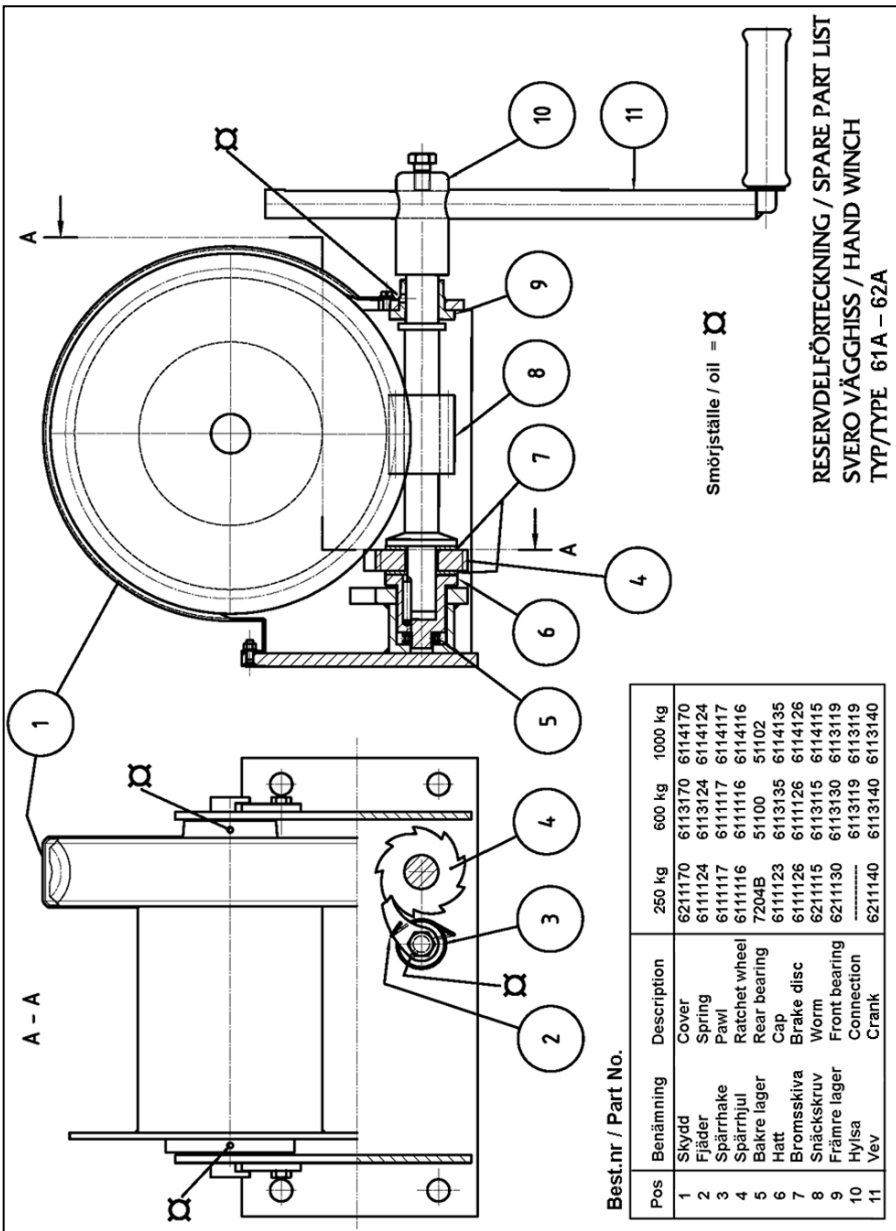
försäkrar härmed att SVERO Vägghissar -61A, -62A enligt ovan är tillverkade i överensstämmelse med EG:s maskindirektiv 98/37EG med senare ändringar.

Vägghissarna som utrustas med stållinor som i tabellen Tekniska data på sidan 2 är markerade med ***fet kursiv stil*** uppfyller även SVENSK STANDARD SS 767 15 01 för handdrivna spel till lingångar inom scen, studio m m.


Håkan Magnusson (VD)

NB 2009-03-08

Bilaga: Reservdelssritning med smörjställen



Best.nr / Part No.

Pos	Benämning	Description	250 kg	600 kg	1000 kg
1	Skydd	Cover	6211170	6113170	6114170
2	Fläder	Spring	6111124	6113124	6114124
3	Spärrnake	Pawl	6111117	6111117	6114117
4	Spärrjul	Ratchet wheel	6111116	6111116	6114116
5	Bakre lager	Rear bearing	7204B	51100	51102
6	Hatt	Cap	6111123	6113135	6114135
7	Bromsskiva	Brake disc	6111126	6111126	6114126
8	Snäckskruv	Worm	6211115	6113115	6114115
9	Främre lager	Front bearing	6211130	6113130	6113119
10	Hylsa	Connection	-----	6113119	6113119
11	Vev	Crank	6211140	6113140	6113140

SVERO

SVERO veggvinsjer – 61A, 62A

250–1000 kg



Bruksanvisning



SVERO LIFTING AB, Momarken 19, 556 50 Jönköping

Telefon: 036-31 65 70

www.svero.com, E-post: info@svero.com

SVERO veggvinsjer – 61A, 62A

SVERO veggvinsjer – 61A, 62A brukes ved løft av last med stålvaier som ledes over en eller flere bryteblokker. Stålvaier og bryteblokk inngår ikke i leveransen. Veggvinsjene er ikke utformet for personløft. Installering skal gjøres av fagperson. Disse instruksene skal alltid være tilgjengelige på arbeidsplassen.

Veggvinsjmodellene 6211A og 6113A kan også benyttes som sceneheis med mer på scener og i studioer i henhold til SVENSK STANDARD SS 767 15 01. De benyttes også for hev- og senkbare armaturer med mer i offentlige lokaler som kirker, messehaller, restauranter, idrettshaller og lignende miljøer. Se ovennevnte svenske standard for ytterligere viktig informasjon. I denne bruksanvisningen vil de spesielle kravene som gjelder når 6211A og 6113A skal benyttes på scene, studio og som armatur i offentlige miljøer, angis i fet kursiv stil.

Tekniske data

Modell	Makslast kg	Vaierdiameter * mm	Vaierlengde m	Sveivrotasjoner per m løftehøyde	Vekt uten vaier kg
6211A	250	4, 5, 6	39, 20, 12	32	12
6113A	600	6, 8, 9, 10	36, 17, 11, 6	34	27
6114A	1000	8, 10, 12	58, 37, 22	38	36

**Stålvaieren skal være liketrådet, minst 114-trådet, eller 133-trådet med stålkjerne eller likeverdigg utforming. Den skal ha minst åttedoblet sikkerhet mot brudd – se videre SS 767 15 01.*

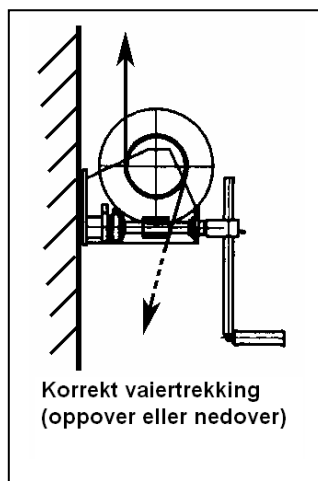
Montering av veggvinsj

Veggvinsjen monteres på en plan veggoverflate med tilstrekkelig bæreevne. Særlig aktsomhet må utvises i eldre bygninger. Benytt passende skruer som alle dras jevnt til (franske treskruer kan ikke benyttes). Kontroller at snekkehjul og -skruer er innfettet samt at lagrene er smurte. Sveiven dras fast med sekskantskruen. Sveiven kan oppbevares på annet sted, beskyttet fra allmennheten, om dette er ønskelig. Hvis veggvinsjen monteres høyt over gulvflaten, bør man sikre at sveiven ikke kan løsne og falle ned: Sikre sveiven gjennom å bore et hull tvers gjennom sveivens akselende og trykke gjennom en tilstrekkelig lang spennstift.

Utendørs skal veggvinsjen beskyttes med tak, kapell eller deksel med ventilasjon underfra.

Montering av stålvaier

Vaierlengden skal være så lang at det alltid er minst to vaierviklinger (sikkerhetsviklinger) igjen på vaiertrommelen! Vaierendene skal være beskyttet mot oppflising. Den ene vaierenden stikkes gjennom et hull i vaiertrommelens høyre flens og låses på følgende måte.



Benytt presslås i henhold til Talurit-metoden, eller ved å bøye vaieren slik at det blir dobbel og deretter utstyre den med en eller gjerne to bøyelåser.

Vaierutgangen skal være slik at dreiemomentet på vaiertrommelen gir en trykkraft mot bakstykket og presser sammen lasttrykksbremsen. Dess tyngre last, dess større bremsefriksjon. Vaieren skal derfor dras oppover fra trommelens side nærmest vegg, alternativt nedover fra trommelens fremside, se fig. 1.

Sørg for at avstanden til nærmeste bryteblokk er stor nok, slik at vaieren ikke kan klatre på trommelflensen. Vaieren må vikles jevnt på.

Fig. 1: Vaiertrekking

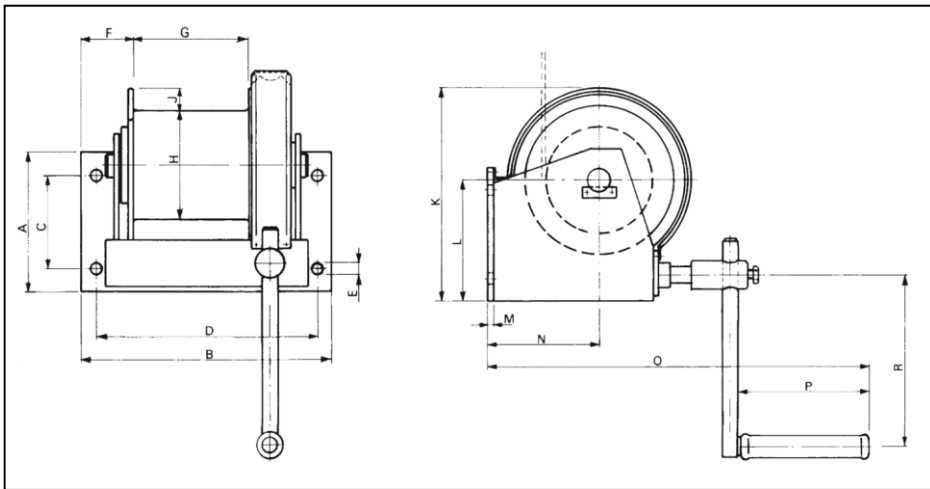


Fig. 2: Målskisse

Måltabell

Modell		6211A	6113A	6114A
Mål A	mm	157	180	180
Mål B	mm	210	320	350
Mål C	mm	100	120	120
Mål D	mm	183	280	320
Mål E Ø	mm	14	17	17
Mål F	mm	45	63	63
Mål G	mm	71	150	170
Mål H Ø	mm	100	140	140
Mål J	mm	28	28	52
Mål K	mm	225	285	332
Mål L	mm	132	164	189
Mål M	mm	4	8	10
Mål N	mm	115	150	177
Mål O	mm	350	463	540

Mål P	mm	105	145	145
Mål R maks	mm	225	360	360

Funksjonsprøve

Koble på en last (ikke over makslast) og heis ca. 0,5 m opp ved å sveive medurs. Kontroller at lasten holdes fast av bremsen uten å slippe sveiven. Fir deretter lasten i etapper uten helt å slippe sveiven. Kontroller deretter heise-, fire- og lastholdingsfunksjonene (sveiven slippes). Når sveiven slippes, skal den ikke rotere tilbake mer enn høyst en halv omgang. Bremsen skal deretter holde lasten uten glidning.

Funksjon

Heise: Sveiv medurs.

Fire: Sveiv moturs.

Lastholding: Slipp sveiven. Bremsen holder lasten.

Advarsel! Ingen må oppholde seg under hengende last i sammenheng med installering og prøving! Kontroller at det alltid finnes minst to vaierviklinger (sikkerhetsviklinger) igjen på vaiertrommelen når lasten er på laveste nivå!

Kontroll før driftsstart

Før vinsjen tas i bruk, skal du foreta en kontroll (monteringsbesiktigelse) med prøvebelastning for hele installasjonen i henhold til "AFS BESIKTNING AV LYFTANORDNINGAR OCH VISSA ANDRA TEKNISKA ANORDNINGAR".

Fortløpende tilsyn og vedlikehold

Kontroller bremsefunksjonen regelmessig. Kontroller også at snekkehjulet er smurt for å unngå slitasje på tenner og bidra til lett gjenge. Snekehjulet og snekkeskruen er innfettet fra fabrikk i henhold til ISO 6743/9 i basisoljeviskositet 750–900 cSt. Ved ettersmøring skal fettene være blandbart med lithium-kalsiumkompleks. Snekeskruens trykklager er permanent smurt fra fabrikk og trenger ikke ettersmøring.

Øvrige lagre har smørehull og er merket med rød farge. Se tegningen over reservedeler. Disse

lagrene ettersmøres forsiktig med noen dråper tyntflytende olje ved behov. Det er viktig at

sperrehaken er lettbevegelig og at fjæren er intakt.

ADVARSEL: Sjekk at det ikke kommer olje eller fett på bremseskivene!

Regelmessig kontroll

Foreta en årlig visuell kontroll av tennene på snekkehjulet. Tennene vil i begynnelsen slites inn mot snekkeskruen, men skal etter en tids bruk stort sett beholde slitasjenivået. Ved unormalt slitasjenivå må skadede deler byttes ut og tilsyns- og vedlikeholdsrutinene gjennomgås på nytt!

Reparasjoner

Veggvinsjen må ikke bygges om. Reparasjoner skal utføres av fagperson. Skift ut skadede deler med originaldeler fra SVERO. Bestill gjennom forhandleren.

OVERENSSTEMMELSESGARANTI

SVERO LIFTING AB
Momarken 19, 556 50 Jönköping

garanterer herved at SVERO veggvinsjer av type -61A og -62A er produsert i overensstemmelse med EUs maskindirektiv 98/37/EC med etterfølgende endringer.

Veggvinsjene som utrustes med stålvaiere som i tabellen Tekniske data på side 2 er markert med ***fet kursiv stil***, oppfyller dessuten SVENSK STANDARD SS 767 15 01 for hånddrevne vinsjer til løfteanretninger til bruk på scener, i studioer med mer.


Håkan Magnusson (VD)

NB 2009-03-08

Vedlegg: Oversikt over reservedeler med smørepunkter

Smørjställe / oil = ☒

RESERVEDELFÖRTECKNING / SPARE PART LIST
SVERO VÄGGHISS / HAND WINCH
TYP/TYPE 61A - 62A

Pos	Benämning	Description	250 kg	600 kg	1000 kg
1	Skydd	Cover	6211170	6113170	6114170
2	Fläder	Spring	6111124	6113124	6114124
3	Spärrnake	Pawl	6111117	6111117	6114117
4	Spärrjul	Ratchet wheel	6111116	6111116	6114116
5	Bakre lager	Rear bearing	7204B	51100	51102
6	Hatt	Cap	6111123	6113135	6114135
7	Bromsskiva	Brake disc	6111126	6111126	6114126
8	Snäckskruv	Worm	6211115	6113115	6114115
9	Främre lager	Front bearing	6211130	6113130	6113119
10	Hylsa	Connection	-----	6113119	6113119
11	Vev	Crank	6211140	6113140	6113140

Best.nr / Part No.

SVERO

SVERO-seinähissit -61A, -62A

250 – 1 000 kg



Käyttöohje



SVERO LIFTING AB, Momarken 19, 556 50 Jönköping

Puhelin: 036-31 65 70

www.svero.com, sähköposti: info@svero.com

SVERO-seinähissit -61A, -62A

SVERO-seinähissejä -61A, -62A käytetään kuormien nostamiseen teräsvaijerilla, joka johdetaan yhden tai useamman pylpyrän kautta. Teräsvaijeri ja pylpyrät eivät kuulu toimituksen piiriin. Seinähissejä ei ole tarkoitettu ihmisten nostamiseen. Asennus on jätettävä asiantuntijan tehtäväksi. Tämän ohjeen on aina oltava työpaikalla käyttäjien ulottuvilla.

Seinähissejä, mallit 6211A ja 6113A, saa käyttää myös näyttämöiden ja studioiden sisäisiin vaijerikuljetuksiin ym. ruotsalaisen SS 767 15 01 -standardin mukaan. Niitä käytetään myös nostettaville ja laskettaville armatuureille ym. julkisissa tiloissa kuten kirkkoissa, messuhalleissa, ravintoloissa, urheiluhalleissa ja vastaavissa ympäristöissä. Tarkempia tietoja saat yllämainitusta ruotsalaisesta standardista. Tämä käyttöohje sisältää lihavoituina ja kursivoituina ne erityiset vaatimukset, joita on noudatettava kun 6211A:ta ja 6113A:ta käytetään näyttämöllä, studioissa ja julkisten tilojen laitteissa.

Tekniset tiedot

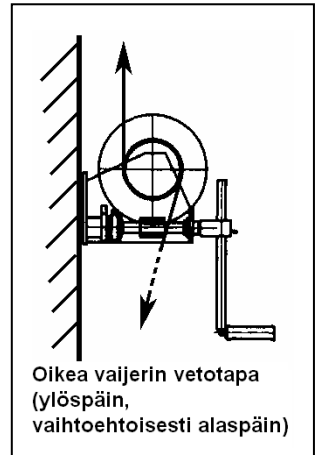
Malli	Maksimikuorma kg	Vaijerin halkaisija * mm	Vaijerikapasiteetti m	Kammen kierroksia nostometriä kohti	Paino ilman vaijeria kg
6211A	250	4, 5, 6	39, 20, 12	32	12
6113A	600	6, 8, 9, 10	36, 17, 11, 6	34	27
6114A	1000	8, 10, 12	58, 37, 22	38	36

**Teräsvaijerin on oltava yhdenlaisista säikeistä tehty, vähintään 114-säikeinen, tai teräsytimellinen 133-säikeinen tai vastaava. Sillä on oltava ainakin 8-kertainen murtumavarmuus – ks. tarkemmin standardia SS 767 15 01.*

Seinähissin asennus

Seinähissi asennetaan tasaiselle seinäpinnalle, jonka kantokyky on riittävä. Huomattavaa erityisesti vanhemmissa rakennuksissa. Käytä sopivia ruuveja jotka kiristetään yhtä tiukalle (ranskalaisia puuruuveja ei saa käyttää). Tarkista, että kierukkaratas ja -ruuvi on rasvattu ja että laakerit on voideltu. Kampi vedetään kiinni kuusioruuvilla. Kampea voidaan tarvittaessa säilyttää toisessa paikassa yleisön tavoittamattomissa. Jos seinähissi asennetaan korkealle lattian yläpuolelle, on varmistettava että kampi ei voi irrota ja pudota. Poraa tällöin varmuuden vuoksi reikä poikittain kammen akselipään läpi ja työnnä sen läpi riittävän pitkä kiristysnasta.

Ulkoilmassa seinähissi on suojattava säältä katolla, kopilla tai kuvulla jossa on tuuletus alhaaltapäin.



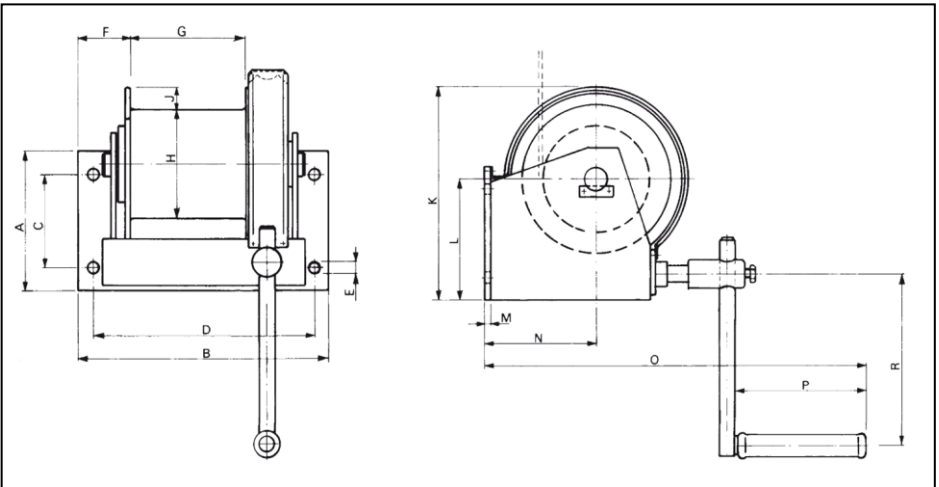
Teräsvaijerin asennus

Vaijerin on oltava niin pitkä että vaijerirummulla on aina vähintään 2 kierrosta vaijeria (varmuuskierrokset). Vaijerin päät on varmistettava repeämisen varalta. Toinen vaijerin pää pistetään sisään vaijerirummun oikeassa laipassa olevan reiän kautta ja lukitaan seuraavasti. On käytettävä puristuslukkoa Talurit-menetelmän mukaan tai vaijerin pää on taitettava kaksinkertaiseksi tai varustettava yhdellä tai kahdella riippulukolla.

Vaijerin ulostulon tulee olla sellainen että vaijerirummun vääntömomentti synnyttää puristusvoiman takaosaa vasten ja painaa kiinni kuormapainejarrun. Mitä raskaampi kuorma, sen enemmän jarrukitkaa. Vaijeri on siksi vedettävä ylös rummun seinäpuoleiselta sivulta tai vaihtoehtoisesti alas rummun etupuolelta kuvan 1 mukaan.

Varmista että lähin pylpyrä on riittävän kaukana jotta vaijeri ei pääse kiipeämään rummun laipalle. Vaijerin on kelauduttava tasaisesti.

Kuva 1 Vaijerin veto



Kuva 2 Mittapiirros

Mittataulukko

Malli		6 211A	6 113A	6 114A
Mitta A	mm	157	180	180
Mitta B	mm	210	320	350
Mitta C	mm	100	120	120
Mitta D	mm	183	280	320
Mitta E \varnothing	mm	14	17	17
Mitta F	mm	45	63	63
Mitta G	mm	71	150	170
Mitta H \varnothing	mm	100	140	140
Mitta J	mm	28	28	52

Mitta K	mm	225	285	332
Mitta L	mm	132	164	189
Mitta M	mm	4	8	10
Mitta N	mm	115	150	177
Mitta O	mm	350	463	540
Mitta P	mm	105	145	145
Mitta R		225	360	360
enintään	mm			

Toiminnan tarkistaminen

Kytke hissiin kuorma (enintään maksimikuorman suuruinen) ja nosta sitä noin 0,5 m myötöpäivään kampeamalla. Tarkista että jarru pitää kuorman paikallaan, mutta älä päästä otetta kammesta. Laske sitten kuormaa vähä vähältä, mutta älä kokonaan päästä otetta kammesta. Tarkista sitten nosto-, lasku- ja kuormanpitoiminnot (vapauta kampi). Kun kampi on päästetty irti, se saa pyöriä takaisin korkeintaan puoli kierrosta. Sen jälkeen jarrun on pidettävä kuorma paikallaan liukumatta.

Toiminta

Nosta: Käännä kampea myötöpäivään.

Laske: Käännä kampea vastapäivään.

Kuormanpito: Päästä kampi irti. Jarru pitää kuorman kiinni.

Varoitus! Kukaan ei saa oleskella riippuvan kuorman alla asennuksen ja kokeilun aikana!

Huolehdi siitä, että rummulla on vähintään 2 kierrosta (varmuuskierrokset) vajajeria, kun kuorma on alimmassa asemassaan!

Tarkasta ennen käyttöönottoa

Ennen käyttöönottoa on tehtävä tarkastus (asennuksen katsastus) kuormakokeiluineen koko laitteistolle sen mukaan mitä sanotaan asiakirjassa "AFS BESIKTNING AV LYFTANORDNINGAR OCH VISSA ANDRA TEKNISKA ANORDNINGAR" ("Nostolaitteiden ja eräiden muiden teknisten laitteiden työturvallisuuskatsastus")

Jatkuva huolto ja ylläpito

Tarkista jarrun toiminta silmämääräisesti. Tarkista myös että kierukkaratas on voideltu. Näin vältetään hammaspyörien kulumista ja varmistetaan sujuva kulku. Kierukkaratas ja kierukkaruuvi on tehtaalla voideltu valmiiksi rasvalla ISO 6743/9 -standardin mukaan, perusöljyviskositeetti 750-900 cSt. Myöhemmin voideltaessa on käytettävä litium-kalsiumkompleksiin sekoittamiskelpoisia öljyjä. Kierukkarataan painelaakeri on tehtaalla pysyvästi voideltu eikä se tarvitse uutta voitelua. Muissa laakeroinneissa on voiteluaukot, jotka on merkitty punaisella. Ks. varaosapiirustusta. Näihin laakerointeihin lisätään tarvittaessa muutama tippa ohutta juoksevaa öljyä. Tarkista, että lukituskoukku liikkuu helposti ja että jousi on kunnossa.

VAROITUS: Huolehdi siitä, että jarrulevyille ei pääse öljyä eikä rasvaa!

Säännöllinen tarkastus

Tarkista vuosittain kierukkarattaan hampaat silmämääräisesti kulumisen varalta. Hampaat kuluvat ensin kierukkaruuvia vasten, mutta kun niitä on jonkin aikaa käytetty, niiden kulumisasteen pitäisi pysyä suunnilleen tasaisena. Epätavallisen kulumisen ilmetessä vaihda vaurioituneet osat ja tarkista, onko huolto- ja ylläpitorutiineja muutettava!

Korjaukset

Seinähissiin ei saa tehdä muutostöitä. Korjaukset on jätettävä asiantuntijan tehtäväksi. Vaihda vahingoittuneet osat ainoastaan SVEROn alkuperäisiin osiin. Tilaa osat jälleenmyyjältä.

VAATIMUSTENMUKAISUUSVAKUUTUS

SVERO LIFTING AB
Momarken 19, 556 50 Jönköping

vakuuttaa täten, että SVERO-seinähissit -61A, -62A, ks. yllä, on valmistettu EY:n konedirektiivin 98/37/EY ja sen myöhempien muutosten määräyksiä noudattaen.

Teräsvaijerikäyttöiset seinähissit, jotka on sivun 2 teknisten tietojen taulukossa merkitty **lihavalla ja kursivilla**, täyttävät myös ruotsalaisen standardin SS 767 15 01 näyttämöiden, studioiden ym. käsitoimisille vaijerikuljetuksille.


Håkan Magnusson **toim. joht.**

NB 08.03.09

Liite: Varaosapiirros voitelukohteeseen

Smörjställe / oil =

RESERVDÉLFÖRTECKNING / SPARE PART LIST
SVERO VÄGGHISS / HAND WINCH
TYP/TYPER 61A - 62A

Pos	Benämning	Description	250 kg	600 kg	1000 kg
1	Skydd	Cover	6211170	6113170	6114170
2	Fläder	Spring	6111124	6113124	6114124
3	Spärrnake	Pawl	6111117	6111117	6114117
4	Spärrjul	Ratchet wheel	6111116	6111116	6114116
5	Bakre lager	Rear bearing	7204B	51100	51102
6	Hatt	Cap	6111123	6113135	6114135
7	Bromsskiva	Brake disc	6111126	6111126	6114126
8	Snäckskruv	Worm	6211115	6113115	6114115
9	Främre lager	Front bearing	6211130	6113130	6113119
10	Hylsa	Connection	-----	6113119	6113119
11	Vev	Crank	6211140	6113140	6113140

Best.nr / Part No.