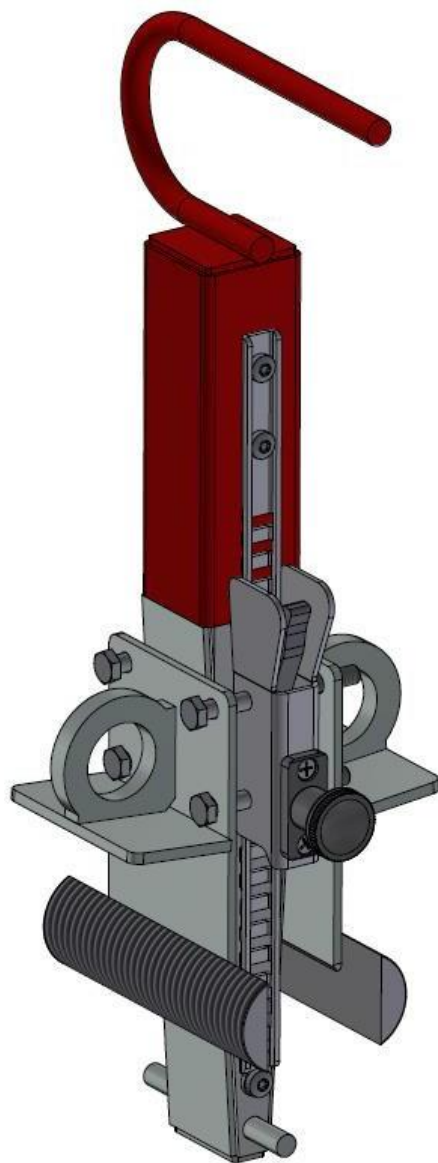


CERTEX



Instruksjonsmanual

Fallsikringsenhet for HDF-gulvstruktur 825300100060

Norsk oversettelse av original instruksjon på Svensk, Utgave 8, 2024-10-16

1. GENERELT

Informasjon:

Arbeid som involverer løfteinnretninger, løfteutstyr og fallsikring må planlegges, organiseres og utføres på en måte som forhindrer farlige situasjoner.

Før bruk av utstyret bør bruksanvisningen leses grundig, da den inneholder viktig informasjon om hvordan utstyret skal brukes trygt og korrekt. Produktet kan kun brukes av personer som er kjent med arbeidet og har både teoretisk og praktisk kunnskap for sikker bruk av fallsikringsutstyret. Ved å følge disse instruksjonene kan risikoer og skader unngås.

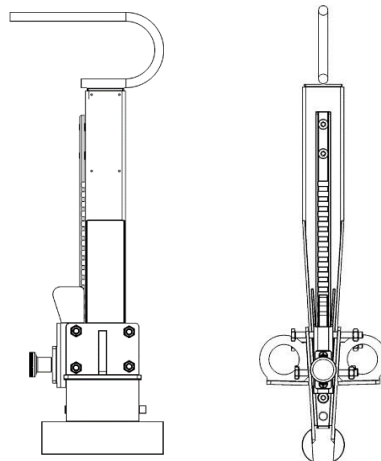
I tillegg til bruksanvisningen henviser vi også til gjeldende forskrifter og arbeidsplassregler, slik som de som finnes i Arbeidstilsynets regelverk.

For brukerens sikkerhet er det viktig at dersom dette produktet selges utenfor det opprinnelige destinasjonslandet, må forhandleren sørge for å levere bruksanvisninger, vedlikeholdsinstruksjoner, instruksjoner for periodisk inspeksjon og reparasjonsinstruksjoner på språket i landet hvor produktet skal brukes. Brukere bør også være oppmerksomme på at andre forskrifter og standarder kan gjelde i land utenfor Sverige, og det er både forhandlerens og brukerens ansvar å sikre at alle gjeldende lover og forskrifter følges i landet hvor produktet brukes.

Beskrivelse:

Dette produktet er ment å brukes som et forankringspunkt for personlig fallsikring for ÉN ENKELT person under installasjon av HDF-paneler. Installasjonen skjer langs langsgående skjot mellom to paneler, noe som betyr at det kun kan brukes etter at to paneler er installert. For forankring av personlig fallsikring under installasjon av det første og andre panelet, må alternativ forankring brukes.

Enheten består av fire hoveddeler som er montert med fire skruer. De to ytre/nedre delene kalles låseplater. Mellom låseplatene er det en ekstra låsemekanisme festet til to av de fire skruene. Den sentrale delen med et håndtak kalles låsekilen (se figur nedenfor). Se samsvarserklæringen på side 4 i denne bruksanvisningen.



2. SIKKERHET



Handlinger etter et fall

Når et fall har skjedd hvor enheten har blitt brukt, må enheten inspiseres av leverandøren.



Begrensning på bruk i spesifikke miljøer (f.eks. eksplosive atmosfærer, syrer, baser).



Bruk fallsikringen kun til sitt tiltenkte formål. Fallsikringsforankringen er utelukkende ment å brukes som et forankringspunkt for personlig fallsikringsutstyr og må ikke brukes som et løfteverktøy eller for å bære laster.



Bruk produktet kun innenfor det spesifiserte temperaturområdet: -20° til 100°.



Produktet kan kun brukes av personer som er godt kjent med arbeidet og har både teoretisk og praktisk kunnskap for sikker bruk av fallsikringsutstyret.



Sørg for at kun CE-merkede fallsikringskomponenter brukes med produktet.



Manglende overholdelse av instruksjonene i denne manualen kan medføre alvorlige konsekvenser, inkludert risiko for skade.

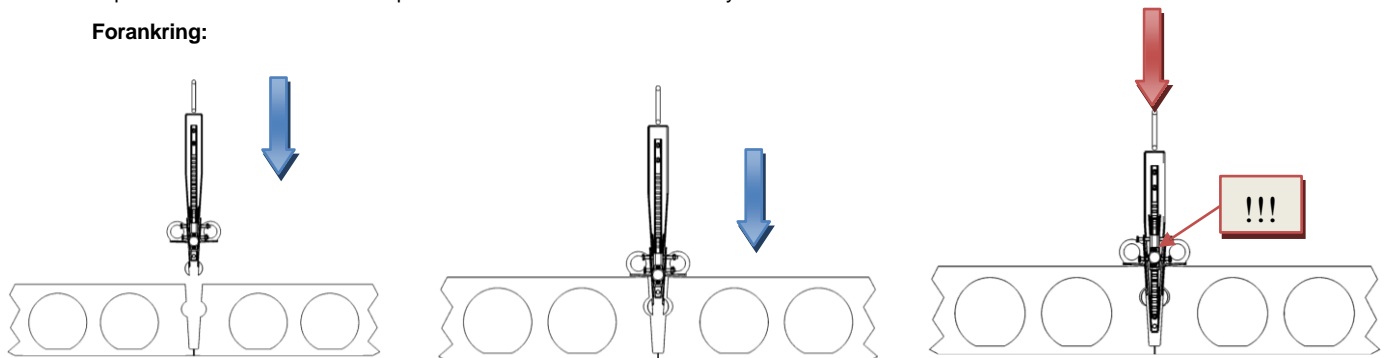
3. HANDLING

Forberedelser

- Les instruksjonene n ye f r du starter monteringen.
- Sjekk at sporene p  l seplatene ikke er slitt (disse er essensielle for effektiv forankring).
- S rg for at det ikke er grus, sand eller andre fremmedlegemer mellom kilen, l seplatene, mekanismen og skrueforbindelsene. Rengj r om n dvendig! Bruk kun vann og en b rste, eventuelt mild s pe, og skrubb produktet. Ikke bruk sterke l semidler som kan skade rustbeskyttelsen p  produktet.
- Sjekk for synlige skader p  produktet (deformasjoner, korrosjon, unormal slitasje eller rust).
- S rg for at HDF-platene er i god stand og fri for skader.
- Sjekk at de riflede overflatene p  l seplatene passer godt inn i de langsg ende sporene p  HDF-platene.
- Utvikle en plan for tiltak som skal iverksettes i tilfelle en ulykke.
- Anbefalt minimum fallh yde fra toppen av HDF-platene til underliggende overflater er 5,65 m.
- Sjekk at skinnen p  l sekilen er fri for skader (deformasjoner, korrosjon eller unormal slitasje).
- Sjekk de lakkforseglede mutrene for   sikre at lakken er intakt.

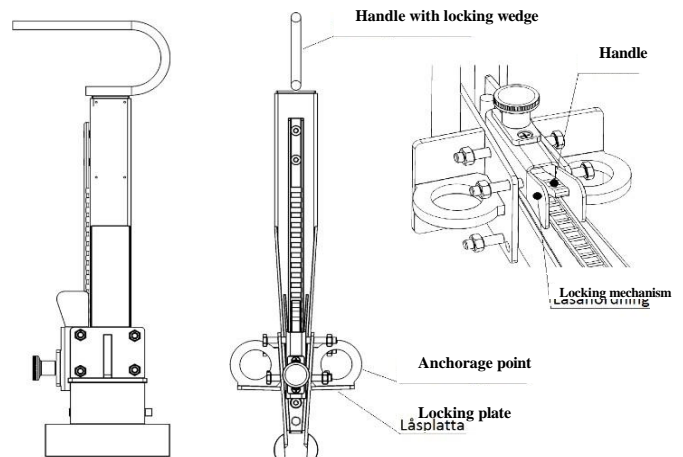
In case of uncertainty or discovery of damage, the product should be taken out of use and sent to the manufacturer or another expert for an assessment of the product's condition and its suitability for use.

Forankring:



1. Plasser fallsikringsforankringen mellom to HDF-plater og minst 1 meter fra n rmeste kant av HDF-platen. S rg for at avstanden mellom HDF-platene ikke overstiger omtrent 5 cm.
2. Senk fallsikringsforankringen slik at l seplatene hviler p  HDF-gulvstrukturen.
- 3.
4. Gi h ndtaket et fast rykk for   sikre at forankringen ikke kan skli eller l sne fra sin posisjon.
5. Forankringsenheten er n  klar til bruk.
6. Personlig fallsikring med en tilkoblingsline og st tdemper (eller alternativt en selvopptrekkende livline) skal festes til ett av forankringspunktene p  fallsikringsforankringen. Se bildet til h yre.
7. F r bruk b r brukeren ogs  sikre at alle enheter er koblet sammen og fungerer med hverandre uten hindringer.

Trykk ned med lett til moderat h ndkraft p  toppen av h ndtaket for   sikre at l sekilen har presset l seplatene mot sporene i HDF-platene. F r du fortsetter, sjekk at l semekanismen er sikker ved   teste l sekileh ndtaket for eventuell bevegelse.



For   sikre at fallsikringsforankringen er installert riktig hver gang den brukes, anbefales det   utf re en inspeksjon ved hjelp av en sjekkliste. Sjekklisten b r brukes til systematisk   bekrefte at alle trinn er fullf rt f r bruk, for   redusere risikoen for    vse kritiske oppgaver som kan kompromittere brukerens sikkerhet. For et eksempel p  en slik protokoll, se side 5-6 i denne manualen.

Demontering

For   demontere enheten, trykk p  h ndtaket p  l semekanismen (se bildet til h yre) mens du samtidig l fter l sekilen ved hjelp av h ndtaket.



Manglende overholdelse av instruksjonene i denne manualen kan medf re alvorlige konsekvenser, inkludert risiko for skade.

4. VEDLIKEHOLD OG INSPEKSJON

Det er av største viktighet at regelmessige periodiske kontroller utføres, da brukerens sikkerhet avhenger av utstyrets vedlikeholdte funksjon og tilstand. For å sikre at utstyret fungerer korrekt og ikke utgjør en risiko, må det inspiseres og vedlikeholdes regelmessig i samsvar med dette dokumentet.

Produktet bør inspiseres regelmessig, minst hver 12. måned. Inspeksjoner og eventuelle nødvendige reparasjoner må utføres av produsenten eller en inspektør utpekt av produsenten. Det anbefales at produktet merkes med datoen for neste eller siste inspeksjon. En logg over utført vedlikehold og inspeksjoner bør føres. På side 7 i denne manualen finnes et inspeksjonskort som bør brukes som mal for å registrere inspeksjonsdatoer, utførte kontroller og eventuelle tiltak.

Hvis kunden eller sluttbrukeren foretar endringer, modifikasjoner eller reparasjoner uten forhåndsgodkjenning fra produsenten, vil produsenten ikke være ansvarlig for dette. Slike handlinger kan også negativt påvirke produktets sikkerhet og funksjonalitet.

Eventuelle endringer, modifikasjoner eller reparasjoner bør utføres i samsvar med produsentens instruksjoner og prosedyrer. Se også sjekkpunktene nevnt i avsnittet "Håndtering" ovenfor.



Handlinger etter fall

Når et fall har skjedd mens enheten var i bruk, må enheten inspiseres av leverandøren.

Oppbevaring og transportering

Oppbevaring i et tørt miljø forlenger verktøyets levetid. Sørg for at ingen komponenter blir klemt eller skadet under oppbevaring eller transport.

5. AVHENDING / AVFALLSHÅNDTERING

Avhending kriterier

Den grunnleggende regelen er at verktøyet ikke skal være deformert sammenlignet med sin opprinnelige tilstand. Imidlertid kan visse deformasjoner oppstå uten å påvirke verktøyets funksjonalitet eller sikkerhet. Ved usikkerhet, kontakt produsenten.

Avfallshåndtering



CERTEX-verktøy skal alltid sorteres eller kasseres som generelt metallavfall.

Hovedmateriale: S355.

CERTEX kan bistå med eventuelle spørsmål angående avfallshåndtering om nødvendig..



Lifting Solutions Group
Axel Johnson International

VARBERG
Susvindsvägen 11
432 32 VARBERG
Telefon: 0340-64 66 40

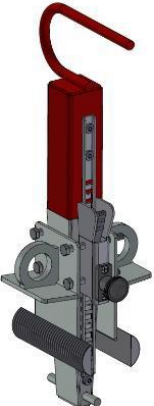
MALMÖ
Betselgatan 6B
213 77 MALMÖ
Telefon: 040-22 30 40
order.malmo@certex.se

GÖTEBORG
Box 8713
402 75 GÖTEBORG
Lundby Hamngata 26
Telefon: 031-50 86 50
order.goteborg@certex.se

CERTEX Svenska AB
STOCKHOLM
Huvudkontor
Box 2073
183 02 TÄBY
Pentavägen 3
Telefon: 08-758 00 10
order@certex.se

EF-samsvarserklæring


Fallsikringsenhet for HDF-gulvstruktur – 825300100060

	<p>I henhold til svensk standard SS-EN 795:2012 Fallsikring - Forankringsinnretninger - Krav og testing.</p> <p>Fallsikringsforankringen for HDF-gulvstrukturer er et midlertidig tilkoblingspunkt og er klassifisert som personlig verneutstyr, kategori III.</p> <p>Produktet er typegodkjent og kvalitetssikret av RISE Research Institutes of Sweden AB (identifikasjonsnummer NB 0402) og har gjennomgått statisk og dynamisk testing (klasse B), samt korrosjonstesting. Det er sertifisert i henhold til sertifikat SC0761-13 og kvalitetssikret i henhold til sertifikat SC1077-15.</p> <p>For denne fallsikringsforankringen gjelder kravene i SS-EN 365:2004 - Personlig fallsikringsutstyr.</p>
---	---

Produkt	Fallsikringsenhet for HDF-gulvstruktur– 825300100060
Merking	CERTEX, FALLSIKRING, Prod. år, Design 2.25-9352, SS-EN 795:2012, brukerbegrensninger, 0402 (EU typegodkjenning), adresse, CE & ID-nr

ANSVARFRASKRIVELSE

CERTEX Svenska AB erklærer herved under eget ansvar at den leverte fallsikringsenheten for HDF-gulvstruktur er i samsvar med Europaparlamentets og Rådets forordning 2016/425/EU og SS-EN 795:2012.

Ansvarlig for dokumentasjon	Håkan Donnerlid, CEO, CERTEX Svenska AB
Signatur	
Dato	2024-08-23
Sted	Täby, SWEDEN
Adresse	CERTEX Svenska AB Pentavägen 3 SE-187 30 TÄBY SWEDEN www.certex.se

ANSVARFRASKRIVELSE

Hvis kunden eller sluttbrukeren foretar endringer eller modifikasjoner på produktet, kombinerer produktet med et inkompatibelt produkt/komponent, eller bruker produktet på en feilaktig måte, aksepterer CERTEX Svenska AB intet ansvar for konsekvensene angående produktets sikkerhet.

Sjekkliste



Installasjon av fallsikringsenhet for HDF-gulvstruktur

For å sikre at fallsikringsforankringen er installert riktig ved hver bruk, anbefales det å utføre en kontroll ved hjelp av en sjekkliste. Sjekklisten nedenfor kan brukes effektivt for systematisk å verifisere at alle trinn er fullført før bruk, og dermed redusere risikoen for å overse viktige trinn som kan sette brukerens sikkerhet i fare.

Plassering (noter hvor produktet er installert):

Produkt (noter identifikasjonsnummeret til fallsikringsenheten):

Bruker og inspektør (noter navnene på brukeren og inspektøren):

Sjekkpunkt	Beskrivelse av kontroll	Målt verdi	Kommentar	Signatur and dato
1	Brukeren er godt kjent med oppgaven og har den teoretiske og praktiske kunnskapen som kreves for sikker bruk av fallsikringsforankringen, og har nøye lest gjennom produktets bruksanvisning.		Forberedende tiltak	
2	Sjekk at rillene på låseplatene ikke er slitt (disse er en forutsetning for effektiv forankring).		Forberedende tiltak	
3	Sjekk at sporene på låseplatene ikke er slitt (disse er essensielle for effektiv forankring).		Forberedende tiltak	
4	Sjekk at det ikke er synlige skader på produktet (deformasjoner, korrosjon, unormal slitasje eller rust).		Forberedende tiltak	
5	Sjekk at HDF-panelene er i god stand og fri for skader.		Forberedende tiltak	
6	Sjekk at de riflede overflatene på låseplatene passer godt inn i de langsgående sporene på HDF-panelene.		Forberedende tiltak	
7	Sjekk at de riflede overflatene på låseplatene passer godt inn i de langsgående sporene på HDF-panelene.		Forberedende tiltak	
8	Sjekk at skinnen på låsekilen er fri for skader (deformasjoner, korrosjon eller unormal slitasje).		Forberedende tiltak	
9	Sjekk de lakkforseglede mutrene for å sikre at lakken er intakt.		Forberedende tiltak	

10	Sjekk at avstanden mellom HDF-panelene ikke er større enn omtrent 5 cm. Mål avstanden og noter dette i kolonnen til høyre.		<i>Installasjon / Forankring</i>	
11	Senk fallsikringsforankringen slik at låseplatene hviler på HDF-gulvstrukturen, og bruk lett til moderat håndtrykk på toppen av håndtaket for å sikre at låsekilen har presset låseplatene inn i sporene på HDF-panelene. Sjekk at låsemekanismen låser seg ved å forsiktig rugge på låsekilehåndtaket.		<i>Installasjon / Forankring</i>	
12	Dra i håndtaket og sørg for at forankringen ikke kan skli eller løsne fra sin posisjon.		<i>Installasjon / Forankring</i>	

Inspeksjonsskjema

Produkt:		
Modell og type / Identifikasjon:	Merkenavn:	ID / Serie-nummer:
Produsent:	Adresse:	Telefon, e-post og web side:
Produksjonsår / Sluttdato for levetid:	Kjøpsdato:	Første bruksdato:
Annen relevant informasjon (f.eks. dokumentnummer):		

Periodisk inspeksjon og reparasjonshistorikk

Dato	Årsak til registrering (periodisk inspeksjon eller reparasjon)	Oppdagede feil, utførte reparasjoner og annen relevant informasjon	Navn og signatur på kompetent person som utførte inspeksjonen og/eller reparasjonen	Neste dato for periodisk inspeksjon